

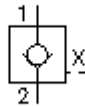
Rückschlag-Einschraub-Ventil extern hydraulisch entsperrbar POCX-12.-0-2B-...



Symbol:

Nenndruck:
350 bar

Nennstrom:
140 l/min.

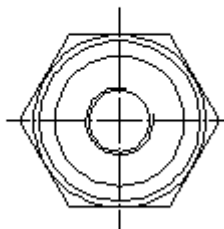
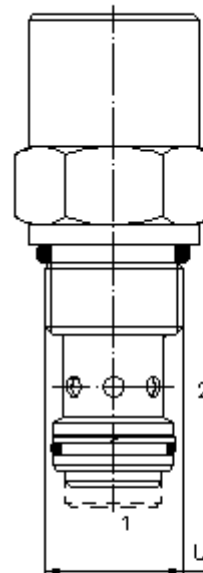
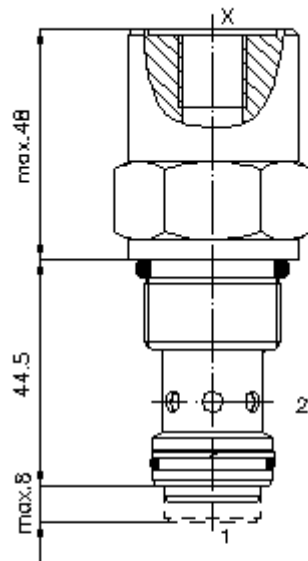


IMAV-Hydraulik GmbH
Breite Strasse 10
D-40670 Meerbusch (Osterath)
Telefon +49 (0)2159 - 9188.0
Telefax +49 (0)2159 - 4242
E-mail: info@imav.com
Internet: <http://www.imav.com>

CC-240-121-00
(Änderungen vorbehalten!)

SW 1 5/16"
(Anzugs-
Drehmoment:
95 - 100 Nm)

Aufnahme-
bohrung
C-12-2
siehe
Massblatt-Nr.:
[IK-100-129-00](#)



$\frac{\Delta p}{\text{bar}}$ Δp -Q-Kennlinie
bei 28 cSt (50°C)



Rückschlag-Einschraub-Ventil extern hydraulisch entsperrbar POCX-12.-0-2B-...



IMAV-Hydraulik GmbH
Breite Strasse 10
D-40670 Meerbusch (Osterath)
Telefon +49 (0)2159 - 9188.0
Telefax +49 (0)2159 - 4242
E-mail: info@imav.com
Internet: <http://www.imav.com>

CC-240-121-00
(Änderungen vorbehalten!)

Bestell-Beispiel:

POCX - 12N - 0 - 2B - 015
| | | | |
A **B** **C** **D** **E**

Typen-Schlüssel:

- | | |
|--|---|
| A Geräteausführung
Rückschlag-Ventil
hydraulisch entsperrbar
Öffnungsverhältnis 3 : 1 | E Öffnungsdruck
030 = 2,1 bar
060 = 4,1 bar
090 = 6,2 bar
120 = 8,3 bar
150 = 10,3 bar
180 = 12,4 bar
210 = 14,5 bar |
| B Baugröße und Dichtung
12N = Buna (NBR)
12V = Viton (FPM) | |
| C Bauform
0 = Einschraubventil | |
| D Steueranschluss "X"
2B = G 1/4"
4T = UNF 7/16"-20 | |

Technische Daten:

- | | |
|---------------------------|---|
| Hinweis: | Düse im "X"-Anschluss vorsehen |
| Nenndruck: | 350 bar |
| Nennstrom: | 140 l/min |
| Gewicht: | 0,22 kg |
| Temperaturbereich: | -40°C bis 120°C |
| Druckmittel: | HL-Hydrauliköl nach DIN 51524 T1 (ISO TC 131) |
| max. Leckage: | 5 Tropfen/min bei 22 cSt (50°C) und 350 bar |
| Dichtung: | wahlweise Buna (NBR) oder Viton (FPM), sowie Teflonstützring (PTFE) |
| Aufnahmebohrung: | C-12-2 siehe Massblatt-Nr.: <u>IK-100-129-00</u> |
| Gehäuse: | 2LH-12.-B.. siehe Massblatt-Nr.: <u>IH-100-000-00</u> |
| Dichtungssatz: | SP-CDS-12N-21 (NBR), SP-CDS-12V-21 (FPM) |