

Wechsel-Rückschlag-Einschraub-Ventil

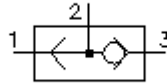
BDSV-10.-3-0



Symbol:

Nenndruck:
350 bar

Nennstrom:
23 l/min.

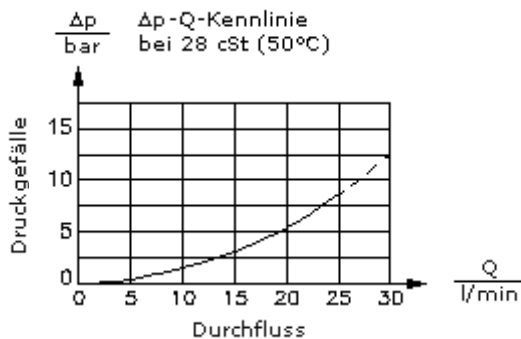
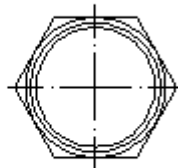
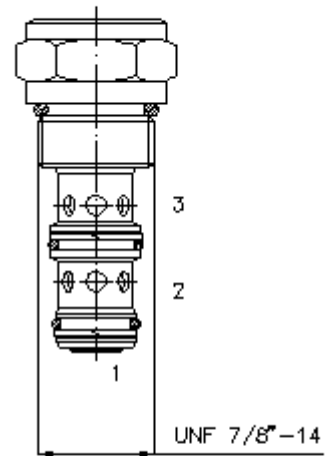
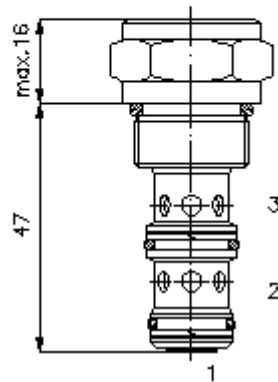


IMAV-Hydraulik GmbH
Breite Strasse 10
D-40670 Meerbusch (Osterath)
Telefon +49 (0)2159 - 9188.0
Telefax +49 (0)2159 - 4242
E-mail: info@imav.com
Internet: <http://www.imav.com>

CC-320-101-00
(Änderungen vorbehalten!)

SW 27 mm
(Anzugs-
Drehmoment:
48 - 54 Nm)

Aufnahme-
bohrung
C-10-3
siehe
Massblatt-Nr.:
[IK-300-109-00](#)



Wechsel-Rückschlag-Einschraub-Ventil

BDSV-10.-3-0

Bestell-Beispiel:

BDSV - 10N - 3 - 0
| | | |
A **B** **C** **D**



IMAV-Hydraulik GmbH
Breite Strasse 10
D-40670 Meerbusch (Osterath)
Telefon +49 (0)2159 - 9188.0
Telefax +49 (0)2159 - 4242
E-mail: info@imav.com
Internet: <http://www.imav.com>

CC-320-101-00

(Änderungen vorbehalten!)

Typen-Schlüssel:

- A** **Geräteausführung**
Wechsel-Rückschlag-Ventil
Kugelausführung
- B** **Baugrösse und Dichtung**
10N = Buna (NBR)
10V = Viton (FPM)

- C** **Ausführung**
3-Wege-Aufnahmebohrung
- D** **Bauform**
0 = Einschraubventil

Technische Daten:

Nenndruck:	350 bar
Nennstrom:	23 l/min
Gewicht:	0,11 kg
Temperaturbereich:	-40°C bis 120°C
Druckmittel:	HL-Hydrauliköl nach DIN 51524 T1 (ISO TC 131)
max. Leckage:	5 Tropfen/min bei 22 cSt (50°C) und 350 bar
Dichtung:	wahlweise Buna (NBR) oder Viton (FPM), sowie Teflonstützring (PTFE)
Aufnahmebohrung:	C-10-3 siehe Massblatt-Nr.: <u>IK-300-109-00</u>
Gehäuse:	3LH-10.-B.. siehe Massblatt-Nr.: <u>IH-300-000-00</u>
Dichtungssatz:	SP-CDS-10N-32 (NBR), SP-CDS-10V-32 (FPM)