

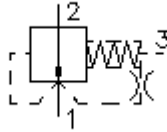
2/2-Wege-Logik-Einschraub-Ventil Kolben-Typ "D" LCEF-10.-D-.-0-...



Symbol:

Nenndruck:
350 bar

Nennstrom:
76 l/min.



IMAV-Hydraulik GmbH
Breite Strasse 10
D-40670 Meerbusch (Osterath)
Telefon +49 (0)2159 - 9188.0
Telefax +49 (0)2159 - 4242
E-mail: info@imav.com
Internet: <http://www.imav.com>

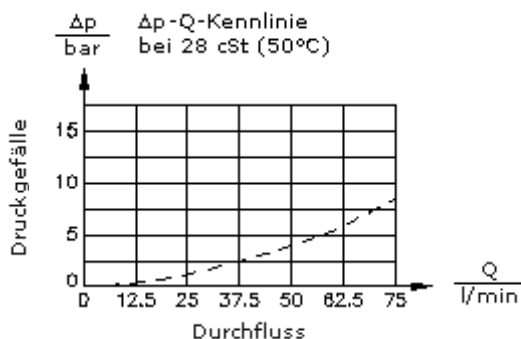
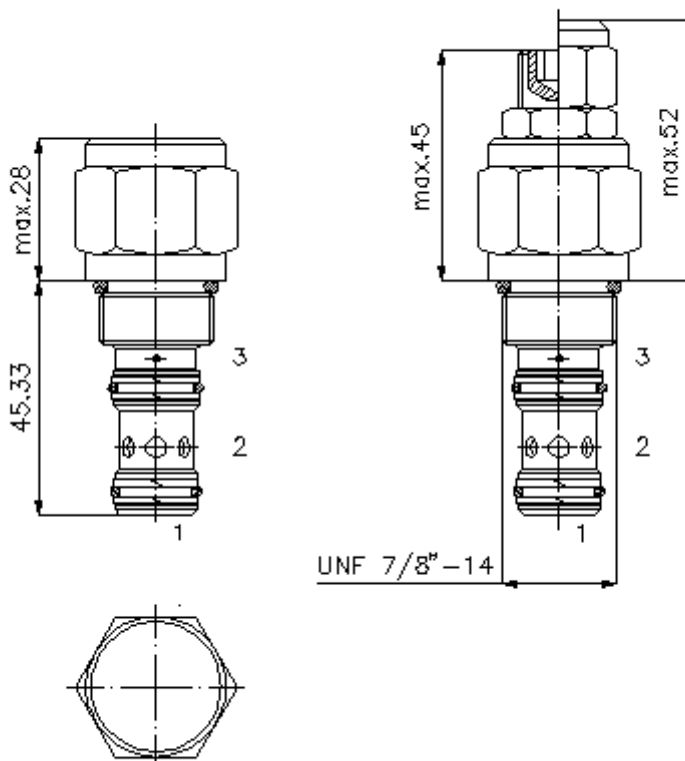
CD-240-101-00
(Änderungen vorbehalten!)

SW 19 mm

SW 27 mm
(Anzugs-
Drehmoment:
48 - 54 Nm)

Aufnahme-
bohrung
C-10-3S
siehe
Massblatt-Nr.:
IK-200-109-00

SW 8 mm



2/2-Wege-Logik-Einschraub-Ventil Kolben-Typ "D" LCEF-10.-D--0-...



IMAV-Hydraulik GmbH
Breite Strasse 10
D-40670 Meerbusch (Osterath)
Telefon +49 (0)2159 - 9188.0
Telefax +49 (0)2159 - 4242
E-mail: info@imav.com
Internet: <http://www.imav.com>

CD-240-101-00
(Änderungen vorbehalten!)

Bestell-Beispiel:

LCEF - 10N - D - F - 0 - 100
| | | | | |
A **B** **C** **D** **E** **F**

Typen-Schlüssel:

- | | |
|-------------------------------------------------------------------------------------------------------------------------------------------------------------------------------------------------------------------------------------------------------------------------------------------------------------------------------------------------------------------------------------------------------------|-----------------------------------------------------------------------------------------------------------------------------------------------------------------------------------|
| <p>A Geräteausführung
Logik-Ventil
für Wege-, Sperr-, Druckbegrenzungs- und Drosselfunktion</p> <p>B Baugröße und Dichtung
10N = Buna (NBR)
10V = Viton (FPM)</p> <p>C Kolbenform
D = Ausgangsstellung offen</p> <p>D Einstellart
F = fest eingestellt
S = Schraubenspindel
C = Verschlusskappe
K = Handrad</p> | <p>E Bauform
0 = Einschraubventil</p> <p>F Öffnungsdruck
070 = 4,8 bar (nur "F")
100 = 6,9 bar (nur "F")
160 = 11,2 bar (nur "S")</p> |
|-------------------------------------------------------------------------------------------------------------------------------------------------------------------------------------------------------------------------------------------------------------------------------------------------------------------------------------------------------------------------------------------------------------|-----------------------------------------------------------------------------------------------------------------------------------------------------------------------------------|

Technische Daten:

Nenndruck:	350 bar
Nennstrom:	76 l/min
Gewicht:	0,21 kg
Temperaturbereich:	-40°C bis 120°C
Druckmittel:	HL-Hydrauliköl nach DIN 51524 T1 (ISO TC 131)
max. Leckage:	85 ccm/min bei 22 cSt (50°C)
Dichtung:	wahlweise Buna (NBR) oder Viton (FPM), sowie Teflonstützring (PTFE)
Öffnungsverhältnis:	1 : 1
Aufnahmebohrung:	C-10-3S siehe Massblatt-Nr.: <u>IK-200-109-00</u>
Gehäuse:	3SLH-10.-B.. siehe Massblatt-Nr.: <u>IH-200-000-00</u>
Dichtungssatz:	SP-CDS-10N-34S (NBR), SP-CDS-10V-34S (FPM)