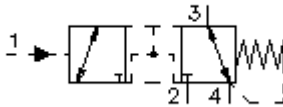


3/2-Wege-Einschraub-Ventil Kolben-Typ "B" (positiv) DCPS-10.-B-.-0-...



Symbol:

(positive Überdeckung)



Nenndruck:
350 bar

Nennstrom:
45 l/min.

IMAV-Hydraulik GmbH
Breite Strasse 10
D-40670 Meerbusch (Osterath)
Telefon +49 (0)2159 - 9188.0
Telefax +49 (0)2159 - 4242
E-mail: info@imav.com
Internet: <http://www.imav.com>

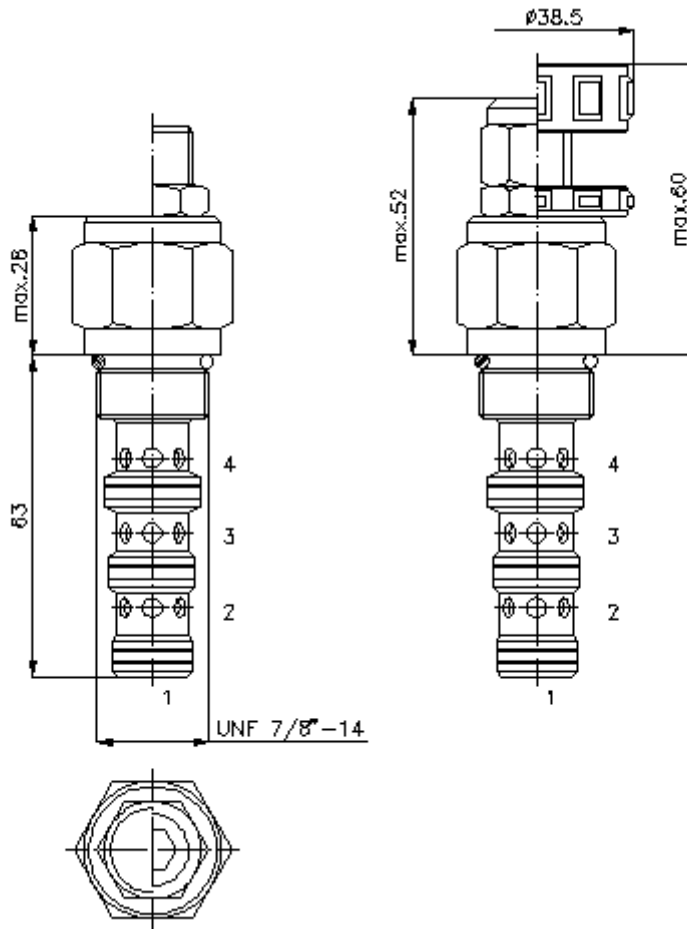
CD-320-101-00
(Änderungen vorbehalten!)

SW 19 mm

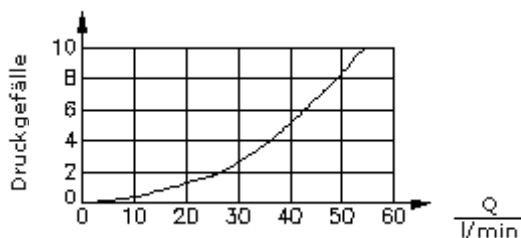
SW 27 mm
(Anzugs-
Drehmoment:
48 - 54 Nm)

Aufnahme-
bohrung
C-10-4
siehe
Massblatt-Nr.:
IK-400-109-00

SW 8 mm



$\frac{\Delta p}{\text{bar}}$ Δp -Q-Kennlinie
bei 28 cSt (50°C)



Durchfluss

3/2-Wege-Einschraub-Ventil Kolben-Typ "B" (positiv) DCPS-10.-B.-.0-...



IMAV-Hydraulik GmbH
Breite Strasse 10
D-40670 Meerbusch (Osterath)
Telefon +49 (0)2159 - 9188.0
Telefax +49 (0)2159 - 4242
E-mail: info@imav.com
Internet: <http://www.imav.com>

CD-320-101-00
(Änderungen vorbehalten!)

Bestell-Beispiel:

DCPS - 10N - B - C - 0 - 200
| | | | | |
A **B** **C** **D** **E** **F**

Typen-Schlüssel:

A Geräteausführung

Wege-Ventil
hydraulisch gesteuert
Federrückstellung
Schieberventil

B Baugröße und Dichtung

10N = Buna (NBR)
10V = Viton (FPM)

C Kolbenform

B = positive Überdeckung

D Einstellart

F = fest eingestellt
S = Schraubenspindel
C = Verschlusskappe
K = Handrad

E Bauform

0 = Einschraubventil

F Steuerdruck

070 = 4,8 bar (nur "F")
100 = 6,9 bar (nur "F")
200 = 5,2 -13,8 bar (nur "S")

Technische Daten:

Hinweis:	Steuerdruck muss höher sein als Öffnungsdruck + Druck an Anschluss 4 (A,B,C,D)
Nennndruck:	350 bar
Nennstrom:	45 l/min
Gewicht:	0,21 kg
Temperaturbereich:	-40°C bis 120°C
Druckmittel:	HL-Hydrauliköl nach DIN 51524 T1 (ISO TC 131)
max. Leckage:	85 ccm/min bei 22 cSt (50°C)
Dichtung:	wahlweise Buna (NBR) oder Viton (FPM), sowie Teflonstützring (PTFE)
Aufnahmebohrung:	C-10-4 siehe Massblatt-Nr.: <u>IK-400-109-00</u> Hinweis beachten!
Gehäuse:	4LH-10.-B.. siehe Massblatt-Nr.: <u>IH-400-000-00</u>
Dichtungssatz:	SP-CDS-10N-13 (NBR), SP-CDS-10V-13 (FPM)