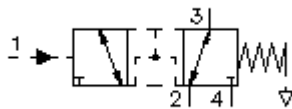


# 3/2-Wege-Einschraub-Ventil Kolben-Typ "D" (positiv) DCPS-10.-D.-.-0-...



**Symbol:**

(positive Überdeckung)



**Nenndruck:**  
350 bar

**Nennstrom:**  
45 l/min.

IMAV-Hydraulik GmbH  
Breite Strasse 10  
D-40670 Meerbusch (Osterath)  
Telefon +49 (0)2159 - 9188.0  
Telefax +49 (0)2159 - 4242  
E-mail: [info@imav.com](mailto:info@imav.com)  
Internet: <http://www.imav.com>

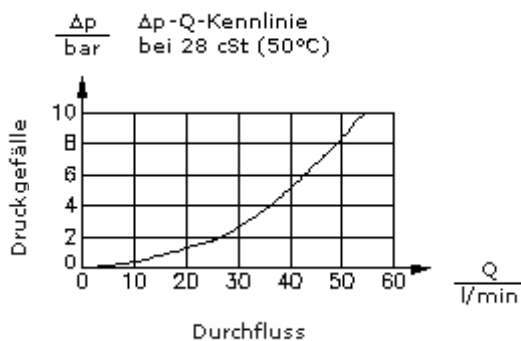
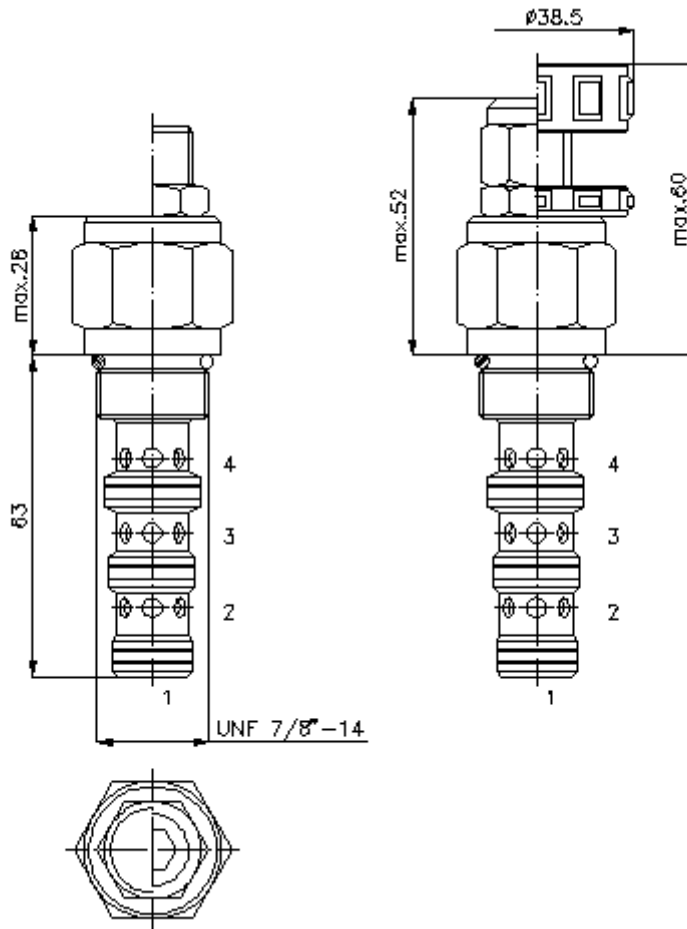
**CD-340-101-00**  
(Änderungen vorbehalten!)

SW 19 mm

SW 27 mm  
(Anzugs-  
Drehmoment:  
48 - 54 Nm)

Aufnahme-  
bohrung  
C-10-4  
siehe  
Massblatt-Nr.:  
IK-400-109-00

SW 8 mm



# 3/2-Wege-Einschraub-Ventil Kolben-Typ "D" (positiv) DCPS-10.-D.-.0-...



IMAV-Hydraulik GmbH  
Breite Strasse 10  
D-40670 Meerbusch (Osterath)  
Telefon +49 (0)2159 - 9188.0  
Telefax +49 (0)2159 - 4242  
E-mail: [info@imav.com](mailto:info@imav.com)  
Internet: <http://www.imav.com>

**CD-340-101-00**  
(Änderungen vorbehalten!)

## Bestell-Beispiel:

DCPS - 10N - D - C - 0 - 200  
|        |        |        |        |        |  
**A**    **B**    **C**    **D**    **E**    **F**

## Typen-Schlüssel:

### **A** Geräteausführung

Wege-Ventil  
hydraulisch gesteuert  
Federrückstellung  
Schieberventil

### **B** Baugröße und Dichtung

10N = Buna (NBR)  
10V = Viton (FPM)

### **C** Kolbenform

D = positive Überdeckung

### **D** Einstellart

F = fest eingestellt  
S = Schraubenspindel  
C = Verschlusskappe  
K = Handrad

### **E** Bauform

0 = Einschraubventil

### **F** Steuerdruck

070 = 4,8 bar (nur "F")  
100 = 6,9 bar (nur "F")  
200 = 5,2 -13,8 bar (nur "S")

## Technische Daten:

|                           |  |
|---------------------------|--|
| <b>Hinweis:</b>           | Steuerdruck muss höher sein als Öffnungsdruck + Druck an Anschluss 4 (A,B,C,D) |
| <b>Nennndruck:</b>        | 350 bar  |
| <b>Nennstrom:</b>         | 45 l/min   |
| <b>Gewicht:</b>           | 0,21 kg  |
| <b>Temperaturbereich:</b> | -40°C bis 120°C  |
| <b>Druckmittel:</b>       | HL-Hydrauliköl nach DIN 51524 T1 (ISO TC 131)                                  |
| <b>max. Leckage:</b>      | 85 ccm/min bei 22 cSt (50°C)   |
| <b>Dichtung:</b>          | wahlweise Buna (NBR) oder Viton (FPM), sowie Teflonstützring (PTFE)            |
| <b>Aufnahmebohrung:</b>   | C-10-4 siehe Massblatt-Nr.: <u>IK-400-109-00</u> Hinweis beachten!             |
| <b>Gehäuse:</b>           | 4LH-10.-B.. siehe Massblatt-Nr.: <u>IH-400-000-00</u>                          |
| <b>Dichtungssatz:</b>     | SP-CDS-10N-13 (NBR), SP-CDS-10V-13 (FPM)                                       |