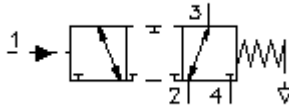


3/2-Wege-Einschraub-Ventil Kolben-Typ "G" (negativ) DCPS-10.-G.-.-0-...



Symbol:

negative Überdeckung



Nenndruck:
350 bar

Nennstrom:
45 l/min.



IMAV-Hydraulik GmbH
Breite Strasse 10
D-40670 Meerbusch (Osterath)
Telefon +49 (0)2159 - 9188.0
Telefax +49 (0)2159 - 4242
E-mail: info@imav.com
Internet: <http://www.imav.com>

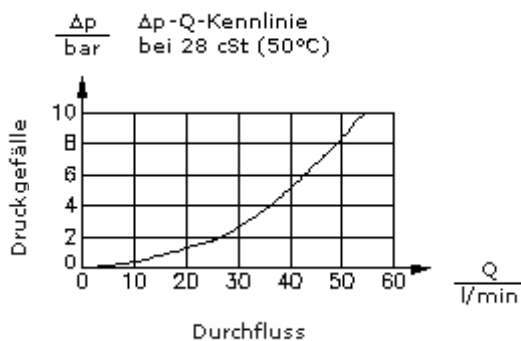
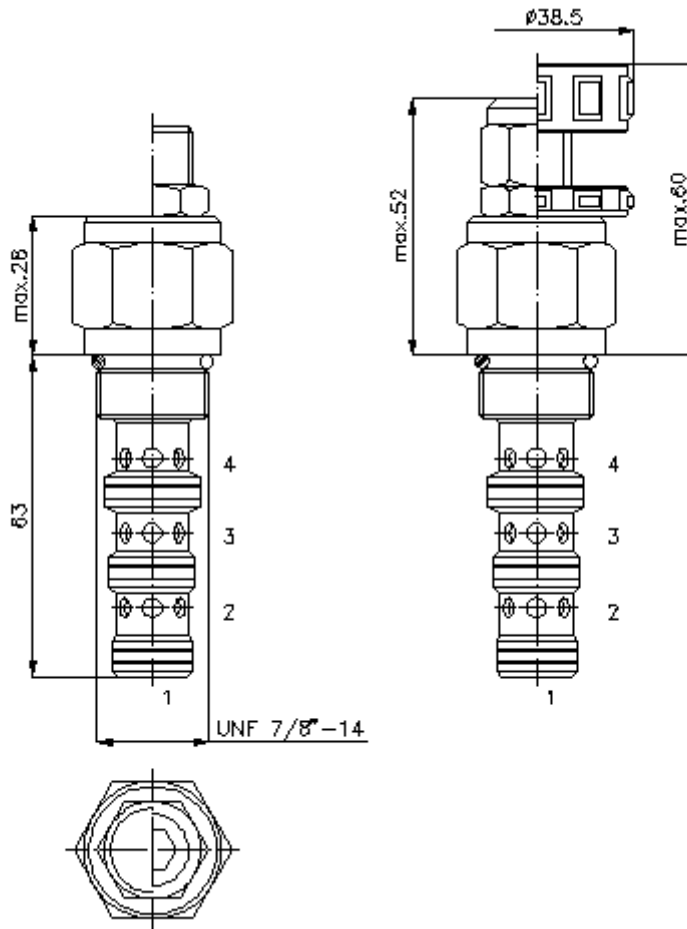
CD-370-101-00
(Änderungen vorbehalten!)

SW 19 mm

SW 27 mm
(Anzugs-
Drehmoment:
48 - 54 Nm)

Aufnahme-
bohrung
C-10-4
siehe
Massblatt-Nr.:
IK-400-109-00

SW 8 mm



3/2-Wege-Einschraub-Ventil Kolben-Typ "G" (negativ) DCPS-10.-G.-.0-...



IMAV-Hydraulik GmbH
Breite Strasse 10
D-40670 Meerbusch (Osterath)
Telefon +49 (0)2159 - 9188.0
Telefax +49 (0)2159 - 4242
E-mail: info@imav.com
Internet: <http://www.imav.com>

CD-370-101-00
(Änderungen vorbehalten!)

Bestell-Beispiel:

DCPS - 10N - G - C - 0 - 200
| | | | | |
A **B** **C** **D** **E** **F**

Typen-Schlüssel:

A Geräteausführung

Wege-Ventil
hydraulisch gesteuert
Federrückstellung
Schieberventil

B Baugrösse und Dichtung

10N = Buna (NBR)
10V = Viton (FPM)

C Kolbenform

G = negative Überdeckung

D Einstellart

F = fest eingestellt
S = Schraubenspindel
C = Verschlusskappe
K = Handrad

E Bauform

0 = Einschraubventil

F Steuerdruck

070 = 4,8 bar (nur "F")
100 = 6,9 bar (nur "F")
200 = 5,2 -13,8 bar (nur "S")

Technische Daten:

Nenndruck: 350 bar

Nennstrom: 45 l/min

Gewicht: 0,21 kg

Temperaturbereich: -40°C bis 120°C

Druckmittel: HL-Hydrauliköl nach DIN 51524 T1 (ISO TC 131)

max. Leckage: 85 ccm/min bei 22 cSt (50°C)

Dichtung: wahlweise Buna (NBR) oder Viton (FPM), sowie Teflonstützring (PTFE)

Aufnahmebohrung: C-10-4 siehe Massblatt-Nr.: IK-400-109-00 Hinweis beachten!

Gehäuse: 4LH-10.-B.. siehe Massblatt-Nr.: IH-400-000-00

Dichtungssatz: SP-CDS-10N-13 (NBR), SP-CDS-10V-13 (FPM)