

# 3/2-Wege-Vorzugs-Einschraub-Ventil

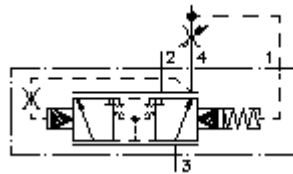
PODS-10.-F-0-...



Symbol:

**Nenndruck:**  
350 bar

**Nennstrom:**  
60 l/min.

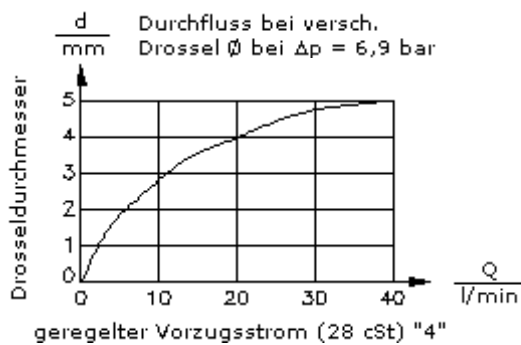
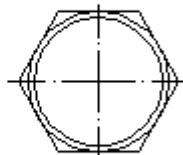
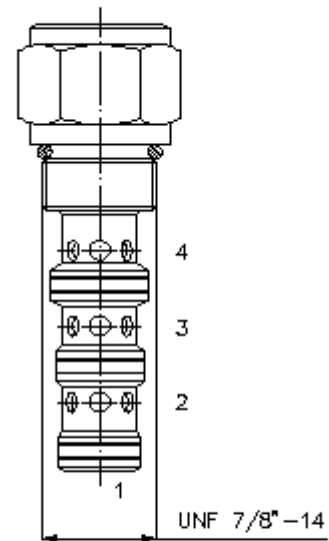
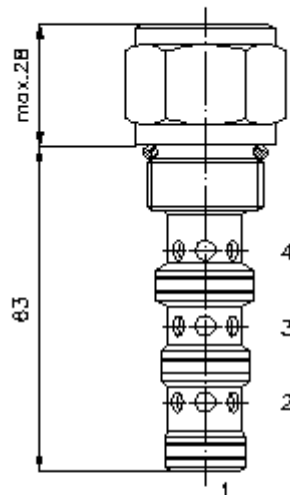


IMAV-Hydraulik GmbH  
Breite Strasse 10  
D-40670 Meerbusch (Osterath)  
Telefon +49 (0)2159 - 9188.0  
Telefax +49 (0)2159 - 4242  
E-mail: [info@imav.com](mailto:info@imav.com)  
Internet: <http://www.imav.com>

**CD-410-101-00**  
(Änderungen vorbehalten!)

SW 27 mm  
(Anzugs-  
Drehmoment:  
48 - 54 Nm)

Aufnahme-  
bohrung  
C-10-4  
siehe  
Massblatt-Nr.:  
[IK-400-109-00](#)



## 3/2-Wege-Vorzugs-Einschraub-Ventil

PODS-10.-F-0-...

### Bestell-Beispiel:

PODS - 10N - F - 0 - 050

↓	↓	↓	↓	↓
<b>A</b>	<b>B</b>	<b>C</b>	<b>D</b>	<b>E</b>



IMAV-Hydraulik GmbH  
Breite Strasse 10  
D-40670 Meerbusch (Osterath)  
Telefon +49 (0)2159 - 9188.0  
Telefax +49 (0)2159 - 4242  
E-mail: [info@imav.com](mailto:info@imav.com)  
Internet: <http://www.imav.com>

**CD-410-101-00**

(Änderungen vorbehalten!)

### Typen-Schlüssel:

**A** **Geräteausführung**

Vorzugs-Ventil  
Schieberventil

**B** **Baugröße und Dichtung**

10N = Buna (NBR)  
10V = Viton (FPM)

**C** **Einstellart**

F = fest eingestellt

**D** **Bauform**

0 = Einschraubventil

**E** **Differenzdruck**

050 = 3,4 bar

100 = 6,9 bar

150 = 10,3 bar

### Technische Daten:

**Nenndruck:** 350 bar

**Nennstrom:** 60 l/min

**Gewicht:** 0,19 kg

**Temperaturbereich:** -40°C bis 120°C

**Druckmittel:** HL-Hydrauliköl nach DIN 51524 T1 (ISO TC 131)

**max. Leckage:** 85 ccm/min bei 22 cSt (50°C)

**Dichtung:** wahlweise Buna (NBR) oder Viton (FPM), sowie Teflonstützring (PTFE)

**Aufnahmebohrung:** C-10-4 siehe Massblatt-Nr.: IK-400-109-00 Hinweis beachten!

**Gehäuse:** 4LH-10.-B.. siehe Massblatt-Nr.: IH-400-000-00

**Dichtungssatz:** SP-CDS-10N-13 (NBR), SP-CDS-10V-13 (FPM)