

3/2-Wege-Vorzugs-Einschraub-Ventil

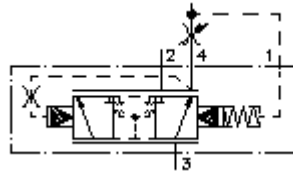
PODS-16.-F-0-...



Symbol:

Nenndruck:
350 bar

Nennstrom:
140 l/min.

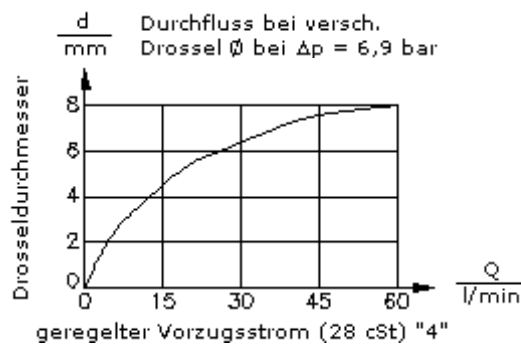
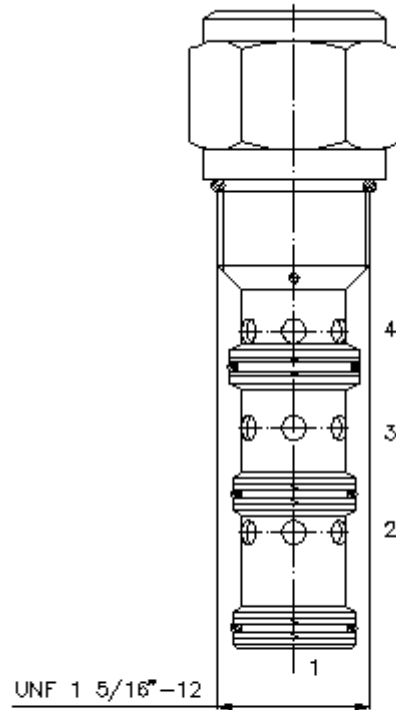
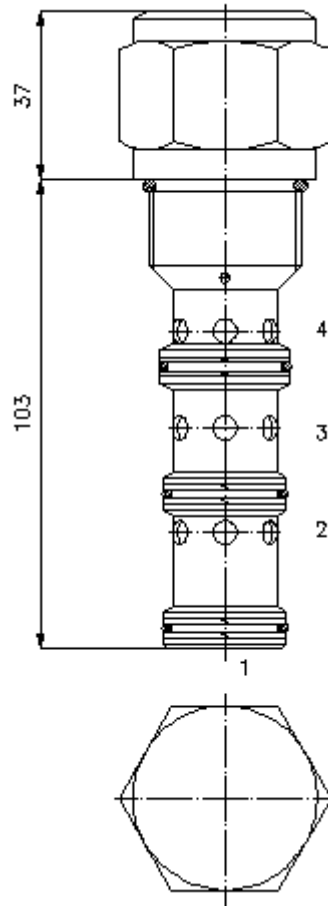


IMAV-Hydraulik GmbH
Breite Strasse 10
D-40670 Meerbusch (Osterath)
Telefon +49 (0)2159 - 9188.0
Telefax +49 (0)2159 - 4242
E-mail: info@imav.com
Internet: <http://www.imav.com>

CD-410-161-00
(Änderungen vorbehalten!)

SW 1 1/2"
(Anzugs-
Drehmoment:
109 - 122 Nm)

Aufnahme-
bohrung
C-16-4
siehe
Massblatt-Nr.:
IK-400-169-00



3/2-Wege-Vorzugs-Einschraub-Ventil

PODS-16.-F-0-...

Bestell-Beispiel:

PODS - 16N - F - 0 - 050

A	B	C	D	E



IMAV-Hydraulik GmbH
Breite Strasse 10
D-40670 Meerbusch (Osterath)
Telefon +49 (0)2159 - 9188.0
Telefax +49 (0)2159 - 4242
E-mail: info@imav.com
Internet: <http://www.imav.com>

CD-410-161-00
(Änderungen vorbehalten!)

Typen-Schlüssel:

A Geräteausführung

Vorzugs-Ventil
Schieberventil

B Baugröße und Dichtung

16N = Buna (NBR)
16V = Viton (FPM)

C Einstellart

F = fest eingestellt

D Bauform

0 = Einschraubventil

E Differenzdruck

050 = 3,4 bar
100 = 6,9 bar
150 = 10,3 bar

Technische Daten:

Nenndruck: 350 bar

Nennstrom: 140 l/min

Gewicht: 0,59 kg

Temperaturbereich: -40°C bis 120°C

Druckmittel: HL-Hydrauliköl nach DIN 51524 T1 (ISO TC 131)

max. Leckage: 85 ccm/min bei 22 cSt (50°C)

Dichtung: wahlweise Buna (NBR) oder Viton (FPM), sowie Teflonstützring (PTFE)

Aufnahmebohrung: C-16-4 siehe Massblatt-Nr.: [IK-400-169-00](#)

Gehäuse: 4LH-16.-B.. siehe Massblatt-Nr.: [IH-400-000-00](#)

Dichtungssatz: SP-CDS-16N-46 (NBR), SP-CDS-16V-46 (FPM)