

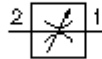
Drossel-Einschraub-Ventil (einstellbar) NFCV-10.-K-0



Symbol:

Nenndruck:
350 bar

Nennstrom:
75 l/min.

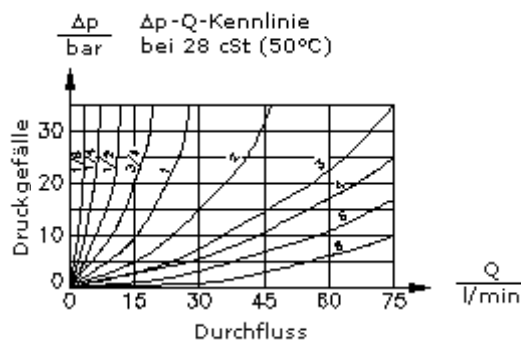
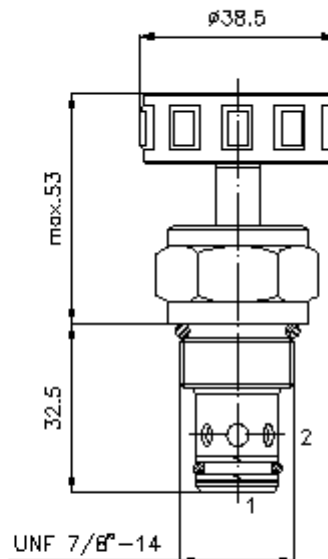


IMAV-Hydraulik GmbH
Breite Strasse 10
D-40670 Meerbusch (Osterath)
Telefon +49 (0)2159 - 9188.0
Telefax +49 (0)2159 - 4242
E-mail: info@imav.com
Internet: <http://www.imav.com>

CF-210-101-00
(Änderungen vorbehalten!)

SW 27 mm
(Anzugs-
Drehmoment:
48 - 54 Nm)

Aufnahme-
bohrung
C-10-2
siehe
Massblatt-Nr.:
[IK-100-109-00](#)



Drossel-Einschraub-Ventil (einstellbar) NFCV-10.-K-0



IMAV-Hydraulik GmbH
Breite Strasse 10
D-40670 Meerbusch (Osterath)
Telefon +49 (0)2159 - 9188.0
Telefax +49 (0)2159 - 4242
E-mail: info@imav.com
Internet: <http://www.imav.com>

CF-210-101-00
(Änderungen vorbehalten!)

Bestell-Beispiel:

NFCV - 10N - K - 0
| | | |
A **B** **C** **D**

Typen-Schlüssel:

A **Geräteausführung**
Nadel-Drossel-Ventil

B **Baugröße und Dichtung**
10N = Buna (NBR)
10V = Viton (FPM)

C **Betätigungsart**
K = Handrad

D **Bauform**
0 = Einschraubventil

Technische Daten:

Nenndruck: 350 bar

Nennstrom: 75 l/min

Gewicht: 0,14 kg

Temperaturbereich: -40°C bis 120°C

Druckmittel: HL-Hydrauliköl nach DIN 51524 T1 (ISO TC 131)

max. Leckage: 5 Tropfen/min bei 22 cSt (50°C) und 350 bar

Dichtung: wahlweise Buna (NBR) oder Viton (FPM), sowie Teflonstützring (PTFE)

Aufnahmebohrung: C-10-2 siehe Massblatt-Nr.: IK-100-109-00

Gehäuse: 2LH-10.-B.. siehe Massblatt-Nr.: IH-100-000-00

Dichtungssatz: SP-CDS-10N-22 (NBR), SP-CDS-10V-22 (FPM)