

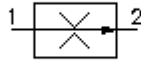
2-Wege-Stromregel-Einschraub-Ventil (fest eingestellt) PCFC-10.-F-0-.....



Symbol:

Nenndruck:
350 bar

Nennstrom:
45 l/min.

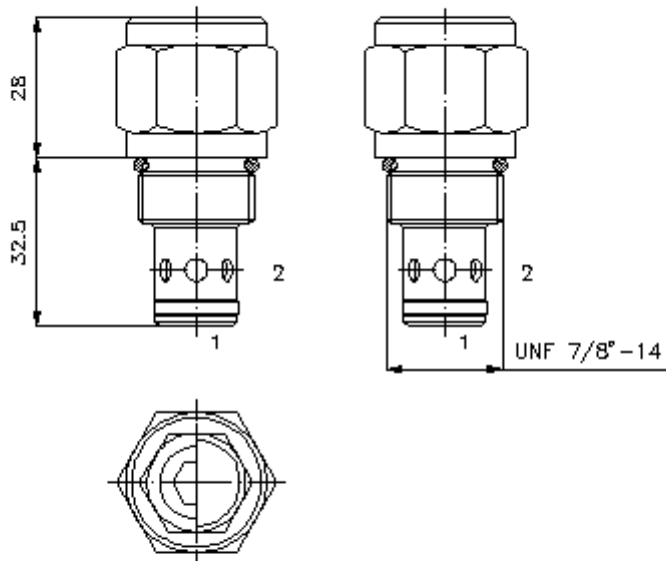


IMAV-Hydraulik GmbH
Breite Strasse 10
D-40670 Meerbusch (Osterath)
Telefon +49 (0)2159 - 9188.0
Telefax +49 (0)2159 - 4242
E-mail: info@imav.com
Internet: <http://www.imav.com>

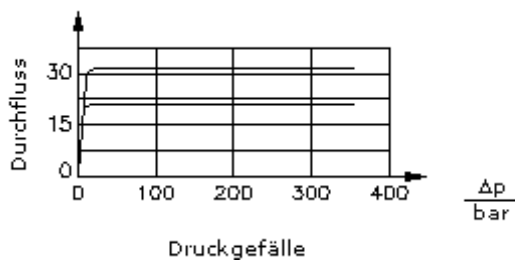
CF-300-102-00
(Änderungen vorbehalten!)

SW 27 mm
(Anzugs-
Drehmoment:
48 - 54 Nm)

Aufnahme-
bohrung
C-10-2
siehe
Massblatt-Nr.:
[IK-100-109-00](#)



$\frac{Q}{l/min}$ Δp -Q-Kennlinie
bei 28 cSt (50°C)



2-Wege-Stromregel-Einschraub-Ventil (fest eingestellt)

PCFC-10.-F-0-.....

Bestell-Beispiel:

PCFC - 10N - F - 0 - 04.50

↓ ↓ ↓ ↓ ↓

A **B** **C** **D** **E**



IMAV-Hydraulik GmbH
Breite Strasse 10
D-40670 Meerbusch (Osterath)
Telefon +49 (0)2159 - 9188.0
Telefax +49 (0)2159 - 4242
E-mail: info@imav.com
Internet: <http://www.imav.com>

CF-300-102-00

(Änderungen vorbehalten!)

Typen-Schlüssel:

A **Geräteausführung**

Stromregelventil
druckunabhängig

B **Baugröße und Dichtung**

10N = Buna (NBR)
10V = Viton (FPM)

C **Einstellart**

F = fest eingestellt

D **Bauform**

0 = Einschraubventil

E **Mengeneinstellung**

gewünschter max. Volumenstrom

in Q = Gpm angeben

1 l/min = 0,265 Gpm

(1 Gpm = 3,785 l/min)

Regelgenauigkeit

0,9 - 6,0 l/min ± 10,0%

6,0 - 15,0 l/min ± 7,5%

15,0 - 45,0 l/min ± 5,0%

Technische Daten:

Nenndruck: 350 bar

Nennstrom: 30 l/min

Gewicht: 0,14 kg

Temperaturbereich: -40°C bis 120°C

Druckmittel: HL-Hydrauliköl nach DIN 51524 T1 (ISO TC 131)

Dichtung: wahlweise Buna (NBR) oder Viton (FPM), sowie Teflonstützring (PTFE)

Aufnahmebohrung: C-10-2 siehe Massblatt-Nr.: IK-100-109-00

Gehäuse: 2LH-10.-B.. siehe Massblatt-Nr.: IH-100-000-00

Dichtungssatz: SP-CDS-10N-11 (NBR), SP-CDS-10V-11 (FPM)