

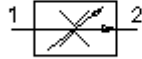
# 2-Wege-Stromregel-Einschraub-Ventil (einstellbar) PCFC-12.-.-0-.....



**Symbol:**

**Nenndruck:**  
350 bar

**Nennstrom:**  
90 l/min.



IMAV-Hydraulik GmbH  
Breite Strasse 10  
D-40670 Meerbusch (Osterath)  
Telefon +49 (0)2159 - 9188.0  
Telefax +49 (0)2159 - 4242  
E-mail: [info@imav.com](mailto:info@imav.com)  
Internet: <http://www.imav.com>

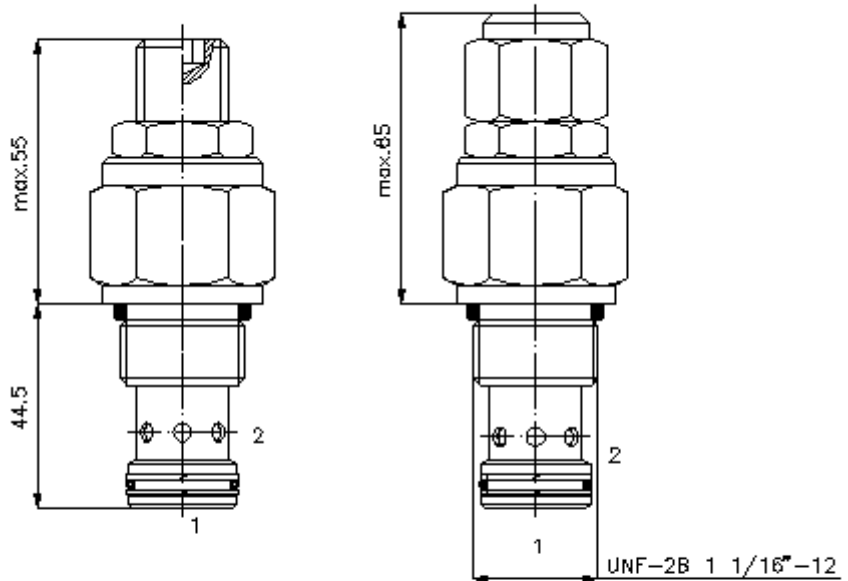
**CF-300-121-00**  
(Änderungen vorbehalten!)

SW 1"

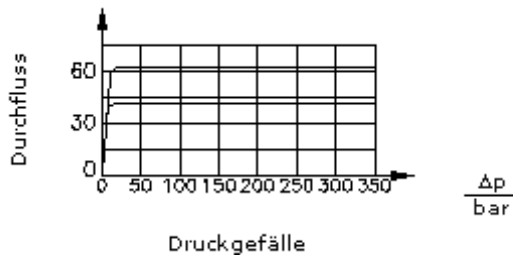
SW 1 5/16"  
(Anzugs-  
Drehmoment:  
95 - 100 Nm)

Aufnahme-  
bohrung  
C-12-2  
siehe  
Massblatt-Nr.:  
IK-100-129-00

SW 8 mm



$\frac{Q}{l/min}$   $\Delta p$ -Q-Kennlinie  
bei 28 cSt (50°C)



## 2-Wege-Stromregel-Einschraub-Ventil (einstellbar) PCFC-12.-.-0-.....

### Bestell-Beispiel:

PCFC - 12N - C - 0 - 04.50

↓            ↓            ↓            ↓            ↓

**A**        **B**        **C**        **D**        **E**



IMAV-Hydraulik GmbH  
Breite Strasse 10  
D-40670 Meerbusch (Osterath)  
Telefon +49 (0)2159 - 9188.0  
Telefax +49 (0)2159 - 4242  
E-mail: [info@imav.com](mailto:info@imav.com)  
Internet: <http://www.imav.com>

**CF-300-121-00**  
(Änderungen vorbehalten!)

### Typen-Schlüssel:

**A** **Geräteausführung**

Stromregelventil  
druckunabhängig

**B** **Baugröße und Dichtung**

12N = Buna (NBR)  
12V = Viton (FPM)

**C** **Einstellart**

S = Schraubenspindel  
C = Verschlusskappe

**D** **Bauform**

0 = Einschraubventil

**E** **Mengeneinstellung**

gewünschter max. Volumenstrom  
in Q = Gpm angeben  
1 l/min = 0,265 Gpm  
(1 Gpm = 3,785 l/min)  
Regelgenauigkeit  
0,9 - 12,0 l/min ± 10,0%  
12,0 - 30,0 l/min ± 7,5%  
30,0 - 90,0 l/min ± 5,0%

### Technische Daten:

**Nenndruck:** 350 bar

**Nennstrom:** 90 l/min

**Gewicht:** 0,34 kg

**verstellbare Ausführung:** max. 50% Volumen-Reduzierung des werkseitig festgelegten Ölstromes

**Temperaturbereich:** -40°C bis 120°C

**Druckmittel:** HL-Hydrauliköl nach DIN 51524 T1 (ISO TC 131)

**Dichtung:** wahlweise Buna (NBR) oder Viton (FPM), sowie Teflonstützring (PTFE)

**Aufnahmebohrung:** C-12-2 siehe Massblatt-Nr.: IK-100-129-00

**Gehäuse:** 2LH-12.-B.. siehe Massblatt-Nr.: IH-100-000-00

**Dichtungssatz:** SP-CDS-12N-22 (NBR), SP-CDS-12V-22 (FPM)