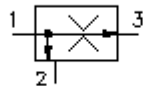


3-Wege-Stromregel-Einschraub-Ventil (fest eingestellt) BFCV-10.-F-0-.....



Symbol:



Nenndruck:
350 bar

Nennstrom:
45 l/min.



IMAV-Hydraulik GmbH
Breite Strasse 10
D-40670 Meerbusch (Osterath)
Telefon +49 (0)2159 - 9188.0
Telefax +49 (0)2159 - 4242
E-mail: info@imav.com
Internet: <http://www.imav.com>

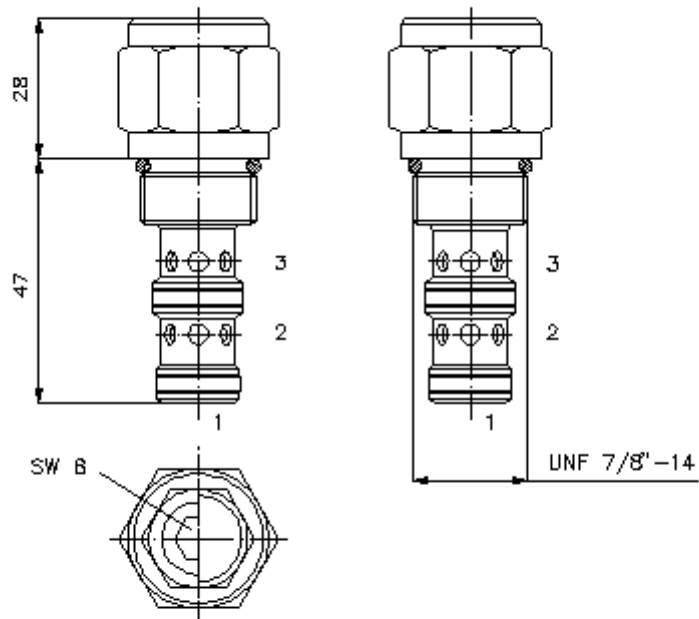
CF-400-102-00
(Änderungen vorbehalten!)

SW 19 mm

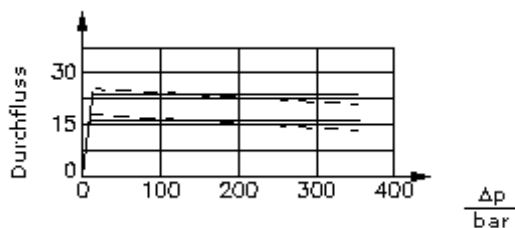
SW 27 mm
(Anzugs-
Drehmoment:
48 - 54 Nm)

Aufnahme-
bohrung
C-10-3
siehe
Massblatt-Nr.:
[IK-300-109-00](#)

SW 8 mm



$\frac{Q}{l/min}$ Δp -Q-Kennlinie
bei 28 cSt (50°C)



-- 2 By-Pass --- 3 gereg. Ausgang

3-Wege-Stromregel-Einschraub-Ventil (fest eingestellt)

BFCV-10.-F-0-.....

Bestell-Beispiel:

BFCV - 10N - F - 0 - 06.00

↓ ↓ ↓ ↓ ↓

A **B** **C** **D** **E**



IMAV-Hydraulik GmbH
Breite Strasse 10
D-40670 Meerbusch (Osterath)
Telefon +49 (0)2159 - 9188.0
Telefax +49 (0)2159 - 4242
E-mail: info@imav.com
Internet: <http://www.imav.com>

CF-400-102-00

(Änderungen vorbehalten!)

Typen-Schlüssel:

A **Geräteausführung**

Stromregelventil
druckkompensiert

B **Baugröße und Dichtung**

10N = Buna (NBR)
10V = Viton (FPM)

C **Einstellart**

F = fest eingestellt

D **Bauform**

0 = Einschraubventil

E **Mengeneinstellung**

gewünschter max. Volumenstrom

in Q = Gpm angeben

1 l/min = 0,265 Gpm

(1 Gpm = 3,785 l/min)

Regelgenauigkeit

0,9 - 6,0 l/min ± 10,0%

6,0 - 15,0 l/min ± 7,5%

15,0 - 45,0 l/min ± 5,0%

Technische Daten:

Hinweis:	Anschluss "2" ist mit p max. belastbar
Nenndruck:	350 bar
Nennstrom:	45 l/min
Gewicht:	0,19 kg
Temperaturbereich:	-40°C bis 120°C
Druckmittel:	HL-Hydrauliköl nach DIN 51524 T1 (ISO TC 131)
Dichtung:	wahlweise Buna (NBR) oder Viton (FPM), sowie Teflonstützring (PTFE)
Aufnahmebohrung:	C-10-3 siehe Massblatt-Nr.: <u>IK-300-109-00</u>
Gehäuse:	3LH-10.-B.. siehe Massblatt-Nr.: <u>IH-300-000-00</u>
Dichtungssatz:	SP-CDS-10N-12 (NBR), SP-CDS-10V-12 (FPM)