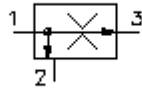


3-Wege-Stromregel-Einschraub-Ventil (fest eingestellt) BFCV-12.-F-0-.....



Symbol:



Nenndruck:
350 bar

Nennstrom:
75 l/min.

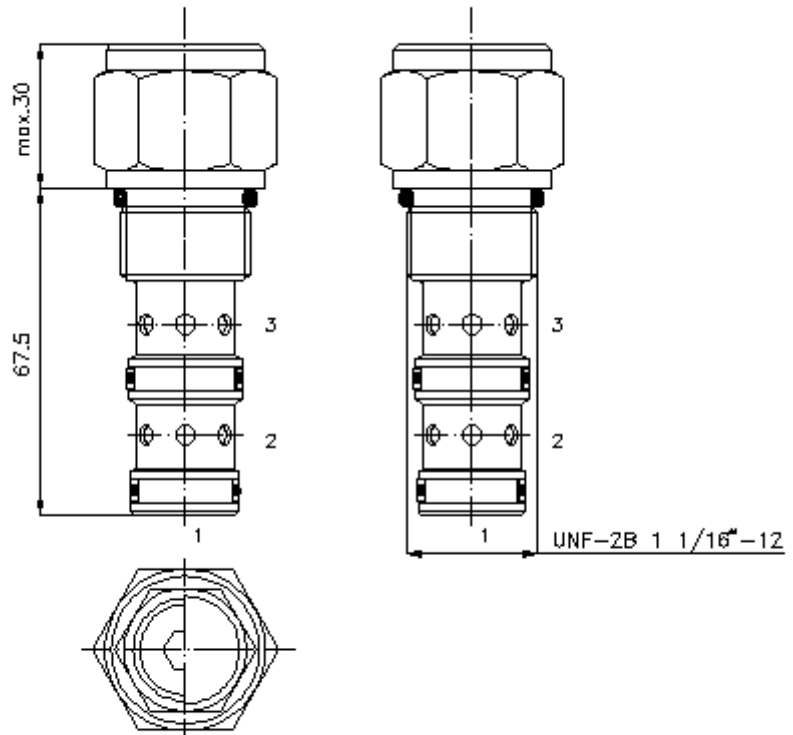


IMAV-Hydraulik GmbH
Breite Strasse 10
D-40670 Meerbusch (Osterath)
Telefon +49 (0)2159 - 9188.0
Telefax +49 (0)2159 - 4242
E-mail: info@imav.com
Internet: <http://www.imav.com>

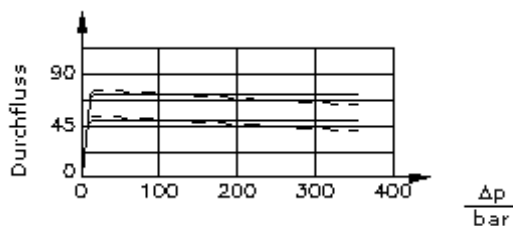
CF-400-122-00
(Änderungen vorbehalten!)

SW 1 5/16"
(Anzugs-
Drehmoment:
95 - 100 Nm)

Aufnahme-
bohrung
C-20-3
siehe
Massblatt-Nr.:
[IK-300-209-00](#)



$\frac{Q}{l/min}$ Δp -Q-Kennlinie
bei 28 cSt (50°C)



Druckgefälle

