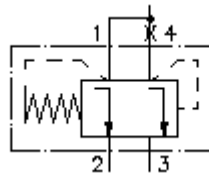


3-Wege-Druckwaage-Einschraub-Ventil (fest eingestellt)

PCEB-10.-F-0-...



Symbol:



Nenndruck:
350 bar

Nennstrom:
68 l/min.

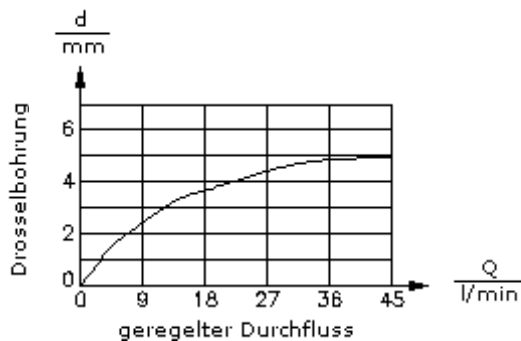
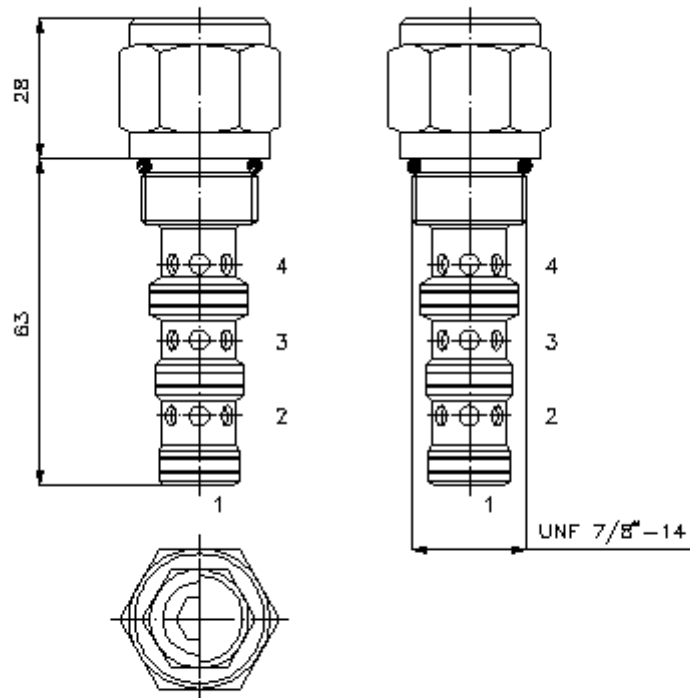


IMAV-Hydraulik GmbH
Breite Strasse 10
D-40670 Meerbusch (Osterath)
Telefon +49 (0)2159 - 9188.0
Telefax +49 (0)2159 - 4242
E-mail: info@imav.com
Internet: <http://www.imav.com>

CF-550-102-00
(Änderungen vorbehalten!)

SW 27 mm
(Anzugs-
Drehmoment:
48 - 54 Nm)

Aufnahme-
bohrung
C-10-4
siehe
Massblatt-Nr.:
[IK-400-109-00](#)



3-Wege-Druckwaage-Einschraub-Ventil (fest eingestellt)

PCEB-10.-F-0-...

Bestell-Beispiel:

PCEB - 10N - F - 0 - 100
| | | | |
A **B** **C** **D** **E**



IMAV-Hydraulik GmbH
Breite Strasse 10
D-40670 Meerbusch (Osterath)
Telefon +49 (0)2159 - 9188.0
Telefax +49 (0)2159 - 4242
E-mail: info@imav.com
Internet: <http://www.imav.com>

CF-550-102-00

(Änderungen vorbehalten!)

Typen-Schlüssel:

A **Geräteausführung**

Druckwaage
druckkompensiert

B **Baugröße und Dichtung**

10N = Buna (NBR)
10V = Viton (FPM)

C **Einstellart**

F = fest eingestellt

D **Bauform**

0 = Einschraubventil

E **Differenzdruck**

075 = 5,2 bar
100 = 6,9 bar

Technische Daten:

Nenndruck: 350 bar

Nennstrom: 68 l/min

Gewicht: 0,21 kg

Temperaturbereich: -40°C bis 120°C

Druckmittel: HL-Hydrauliköl nach DIN 51524 T1 (ISO TC 131)

max. Leckage: 85 ccm/min bei 22 cSt (50°C)

Öffnungsdruck: Einstellung wird bei einem Durchfluss von 0,25 l/min ermittelt

Dichtung: wahlweise Buna (NBR) oder Viton (FPM), sowie Teflonstützring (PTFE)

Aufnahmebohrung: C-10-4 siehe Massblatt-Nr.: IK-400-109-00 Hinweis beachten!

Gehäuse: 4LH-10.-B.. siehe Massblatt-Nr.: IH-400-000-00

Dichtungssatz: SP-CDS-10N-13 (NBR), SP-CDS-10V-13 (FPM)