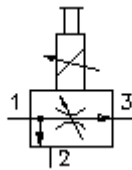


3-Wege-Proportional-Stromregel-Einschraub-Ventil

EPFD-16.-...-0-.....



Symbol:



Nenndruck:
350 bar

Nennstrom:
75 l/min.

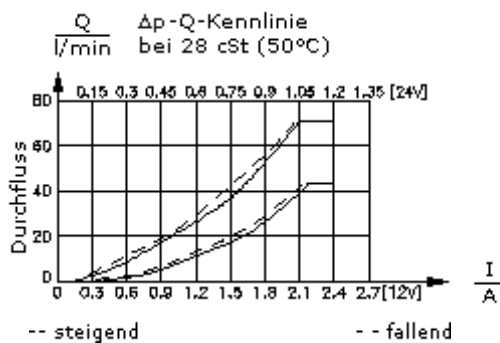
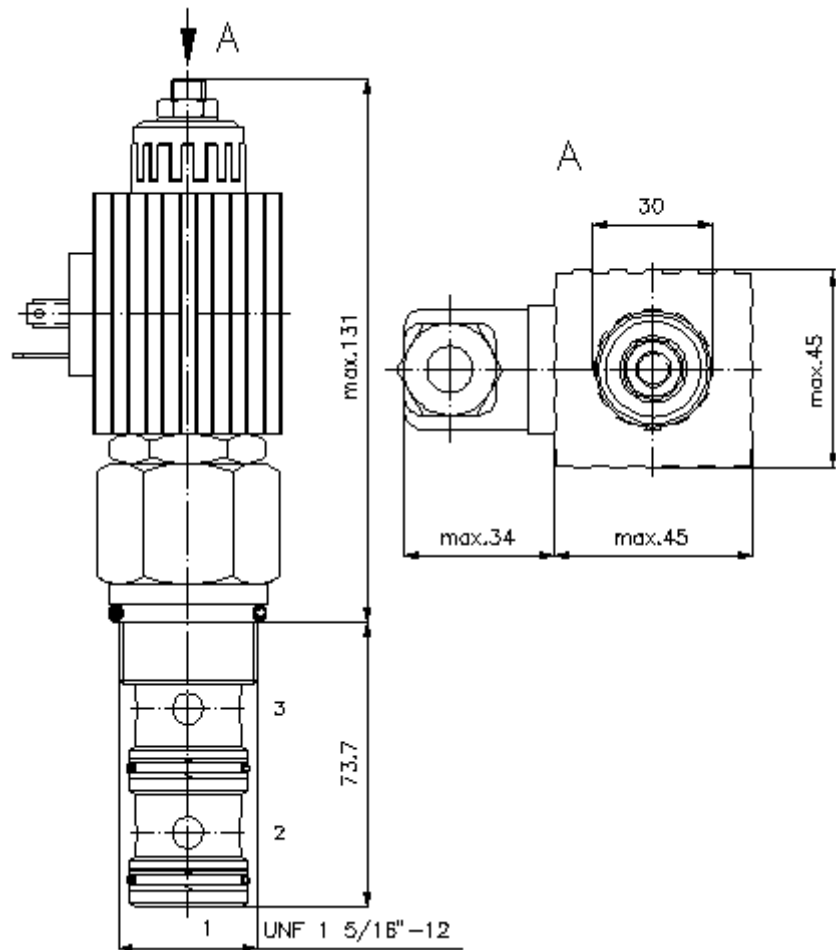


IMAV-Hydraulik GmbH
Breite Strasse 10
D-40670 Meerbusch (Osterath)
Telefon +49 (0)2159 - 9188.0
Telefax +49 (0)2159 - 4242
E-mail: info@imav.com
Internet: <http://www.imav.com>

CF-920-161-00
(Änderungen vorbehalten!)

SW 1 1/2"
(Anzugs-
Drehmoment:
109 - 122 Nm)

Aufnahme-
bohrung
C-16-3
siehe
Massblatt-Nr.:
IK-300-169-00



3-Wege-Proportional-Stromregel- Einschraub-Ventil

EPFD-16.-...-0-.....

Bestell-Beispiel:

EPFD - 16N - 05 - 0 - 024D G

↓ ↓ ↓ ↓ ↓ ↓

A **B** **C** **D** **E** **F**



IMAV-Hydraulik GmbH
Breite Strasse 10
D-40670 Meerbusch (Osterath)
Telefon +49 (0)2159 - 9188.0
Telefax +49 (0)2159 - 4242
E-mail: info@imav.com
Internet: <http://www.imav.com>

CF-920-161-00

(Änderungen vorbehalten!)

Typen-Schlüssel:

- | | |
|---|--|
| A Geräteausführung
Proportional-Vorzugs-Stromregel-Ventil
druckkompensiert
Schieberventil
mit Nothandbetätigung | D Bauform
0 = Einschraubventil |
| B Baugrösse und Dichtung
16N = Buna (NBR)
16V = Viton (FPM) | E Versorgungsspannung
012D = 12V DC
024D = 24V DC |
| C geregelter Druck
05 = 0 - 19 l/min
10 = 0 - 38 l/min
15 = 0 - 57 l/min
20 = 0 - 76 l/min | F elektrischer Anschluss
G = Stecker nach DIN 43650 andere
Anschlussarten siehe Massblatt-Nr.: CS-
010-000-00 |

Technische Daten:

Nenndruck:	350 bar
Nennstrom:	75 l/min
Gewicht:	1,2 kg
Temperaturbereich:	-40°C bis 120°C
Druckmittel:	HL-Hydrauliköl nach DIN 51524 T1 (ISO TC 131)
max. Leckage:	330 ccm/min bei 28,5 cSt (50°C) und 350 bar
Dichtung:	wahlweise Buna (NBR) oder Viton (FPM), sowie Teflonstützring (PTFE)
Hysterese:	ca. 1,8 l/min
Leistungsaufnahme:	29 W
Steuerstrom:	0,2 - 2,4 Amp. bei 12 V DC 0,1 - 1,2 Amp. bei 24 V DC
Aufnahmebohrung:	C-16-3 siehe Massblatt-Nr.: <u>IK-300-169-00</u>
Gehäuse:	3LH-16.-B.. siehe Massblatt-Nr.: <u>IH-300-000-00</u>
Dichtungssatz:	SP-CDS-16N-34 (EHPFD) (NBR), SP-CDS-16V-34 (EHPFD) (FPM)