

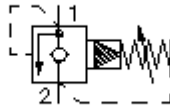
Druckbegrenzungs-Einschraub-Ventil mit Umgehungs-Rückschlag-Ventil RVPP-10.-.-0-..



Symbol:

Nenndruck:
350 bar

Nennstrom:
95 l/min.



IMAV-Hydraulik GmbH
Breite Strasse 10
D-40670 Meerbusch (Osterath)
Telefon +49 (0)2159 - 9188.0
Telefax +49 (0)2159 - 4242
E-mail: info@imav.com
Internet: <http://www.imav.com>

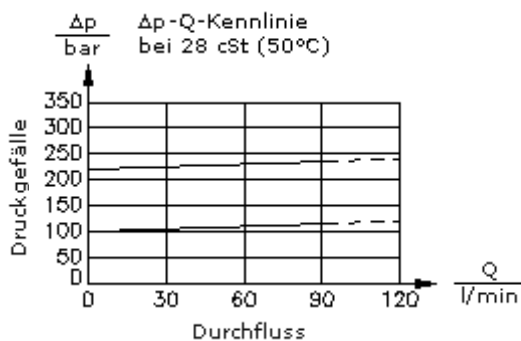
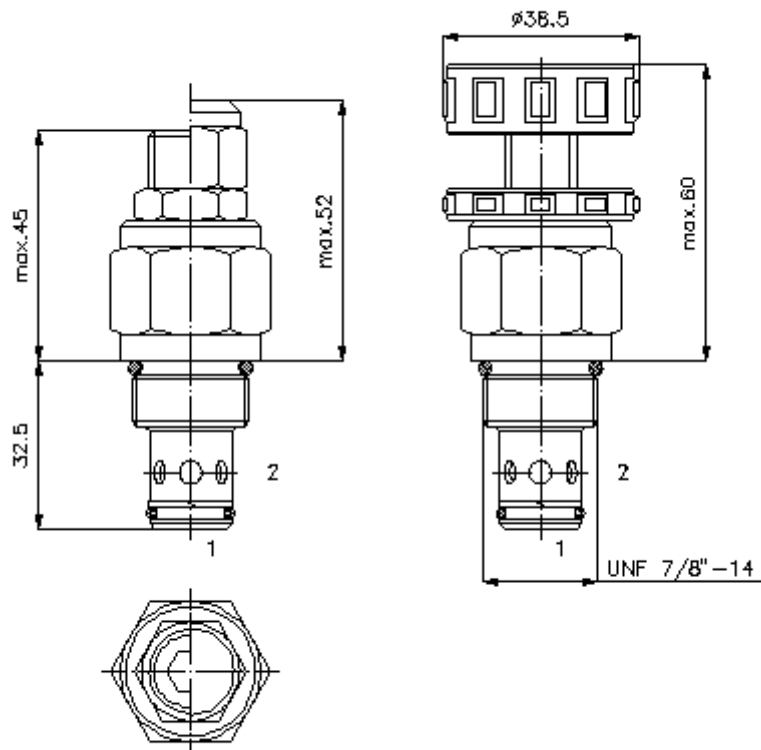
CP-130-101-00
(Änderungen vorbehalten!)

SW 19 mm

SW 27 mm
(Anzugs-
Drehmoment:
48 - 54 Nm)

Aufnahme-
bohrung
C-10-2
siehe
Massblatt-Nr.:
IK-100-109-00

SW 8 mm



Druckbegrenzungs-Einschraub-Ventil mit Umgehungs-Rückschlag-Ventil RVPP-10.-.-0-..



IMAV-Hydraulik GmbH
Breite Strasse 10
D-40670 Meerbusch (Osterath)
Telefon +49 (0)2159 - 9188.0
Telefax +49 (0)2159 - 4242
E-mail: info@imav.com
Internet: <http://www.imav.com>

CP-130-101-00
(Änderungen vorbehalten!)

Bestell-Beispiel:

RVPP - 10N - C - 0 - 30
| | | | |
A **B** **C** **D** **E**

Typen-Schlüssel:

A **Geräteausführung**
Druckbegrenzungs-Ventil
Kegelsitzventil
vorgesteuert

B **Baugröße und Dichtung**
10N = Buna (NBR)
10V = Viton (FPM)

C **Einstellart**
S = Schraubenspindel
C = Verschlusskappe
K = Handrad

D **Bauform**
0 = Einschraubventil

E **Druckstufen**
15 = 3,4 - 105 bar
30 = 3,4 - 210 bar
50 = 3,4 - 350 bar

Technische Daten:

Nenndruck:	350 bar
Nennstrom:	95 l/min
Gewicht:	0,17 kg
Temperaturbereich:	-40°C bis 120°C
Druckmittel:	HL-Hydrauliköl nach DIN 51524 T1 (ISO TC 131)
max. Leckage:	5 Tropfen/min bei 28,5 cSt (50°C) und 90% Öffnungsdruck
Dichtung:	wahlweise Buna (NBR) oder Viton (FPM), sowie Teflonstützring (PTFE)
Öffnungsdruck:	Einstellung wird bei einem Durchfluss von 0,25 l/min ermittelt
Aufnahmebohrung:	C-10-2 siehe Massblatt-Nr.: <u>IK-100-109-00</u>
Gehäuse:	2LH-10.-B.. siehe Massblatt-Nr.: <u>IH-100-000-00</u>
Dichtungssatz:	SP-CDS-10N-21 (NBR), SP-CDS-10V-21 (FPM)