

# Doppel-Druckbegrenzungs-Einschraub-Ventil (dirket gest., einstellbar)

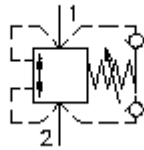
## RVBD-10.-.-0-..



**Symbol:**

**Nenndruck:**  
350 bar

**Nennstrom:**  
75 l/min.



IMAV-Hydraulik GmbH  
Breite Strasse 10  
D-40670 Meerbusch (Osterath)  
Telefon +49 (0)2159 - 9188.0  
Telefax +49 (0)2159 - 4242  
E-mail: [info@imav.com](mailto:info@imav.com)  
Internet: <http://www.imav.com>

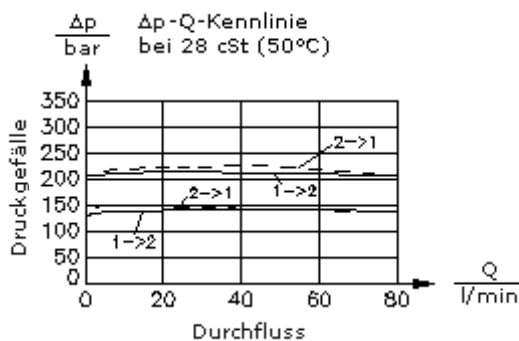
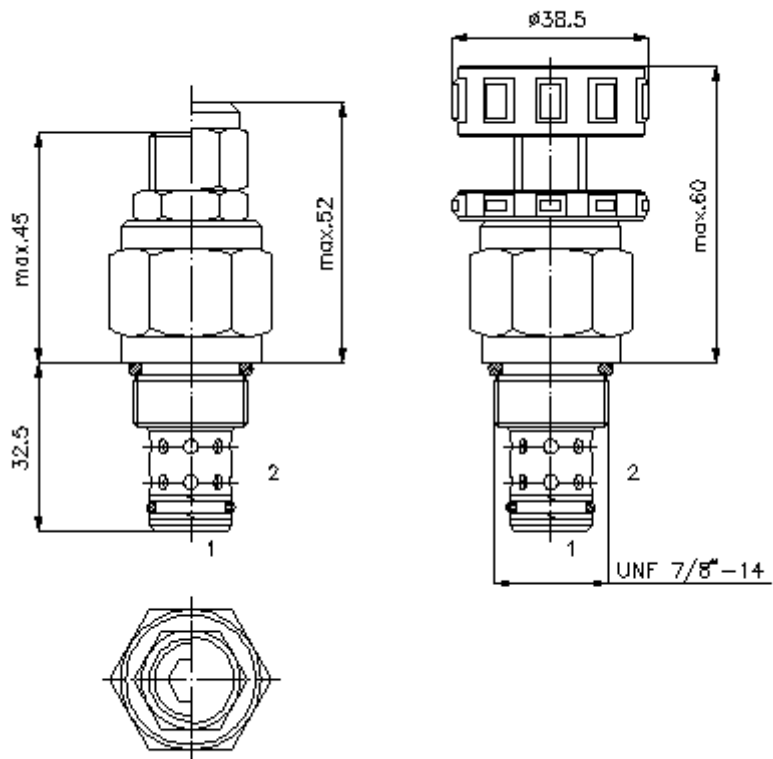
**CP-150-101-00**  
(Änderungen vorbehalten!)

SW 19 mm

SW 27 mm  
(Anzugs-  
Drehmoment:  
48 - 54 Nm)

Aufnahme-  
bohrung  
C-10-2  
siehe  
Massblatt-Nr.:  
IK-100-109-00

SW 8 mm



# Doppel-Druckbegrenzungs-Einschraub-Ventil (dirket gest., einstellbar)

RVBD-10.-.-0-..

## Bestell-Beispiel:

RVBD - 10N - C - 0 - 30

A	B	C	D	E



IMAV-Hydraulik GmbH  
Breite Strasse 10  
D-40670 Meerbusch (Osterath)  
Telefon +49 (0)2159 - 9188.0  
Telefax +49 (0)2159 - 4242  
E-mail: [info@imav.com](mailto:info@imav.com)  
Internet: <http://www.imav.com>

**CP-150-101-00**

(Änderungen vorbehalten!)

## Typen-Schlüssel:

**A** **Geräteausführung**  
Doppel-Druckbegrenzungsventil  
Kegelsitzventil  
direkt gesteuert

**B** **Baugröße und Dichtung**  
10N = Buna (NBR)  
10V = Viton (FPM)

**C** **Einstellart**  
S = Schraubenspindel  
C = Verschlusskappe  
K = Handrad

**D** **Bauform**  
0 = Einschraubventil

**E** **Druckstufen**  
15 = 6,9 - 105 bar  
30 = 20,7 - 210 bar  
50 = 34,5 - 350 bar

## Technische Daten:

**Nenndruck:** 350 bar

**Nennstrom:** 75 l/min

**Gewicht:** 0,17 kg

**Temperaturbereich:** -40°C bis 120°C

**Druckmittel:** HL-Hydrauliköl nach DIN 51524 T1 (ISO TC 131)

**max. Leckage:** 85 ccm/min bei 28,5 cSt (50°C) und 85 % Öffnungsdruck

**Dichtung:** wahlweise Buna (NBR) oder Viton (FPM), sowie Teflonstützring (PTFE)

**Öffnungsdruck:** Einstellung wird bei einem Durchfluss von 0,25 l/min ermittelt

**Aufnahmebohrung:** C-10-2 siehe Massblatt-Nr.: IK-100-109-00

**Gehäuse:** 2LH-10.-B.. siehe Massblatt-Nr.: IH-100-000-00

**Dichtungssatz:** SP-CDS-10N-22 (NBR), SP-CDS-10V-22 (FPM)