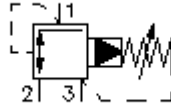


# 3-Wege-Druckregel-Einschraub-Ventil (vorgesteuert, einstellbar)

## PRRS-12.-.-0-..



**Symbol:**



**Nenndruck:**  
350 bar

**Nennstrom:**  
90 l/min.



IMAV-Hydraulik GmbH  
Breite Strasse 10  
D-40670 Meerbusch (Osterath)  
Telefon +49 (0)2159 - 9188.0  
Telefax +49 (0)2159 - 4242  
E-mail: [info@imav.com](mailto:info@imav.com)  
Internet: <http://www.imav.com>

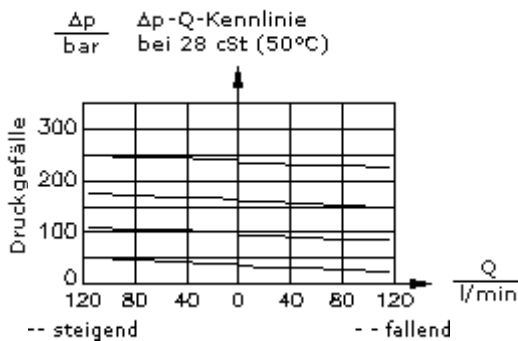
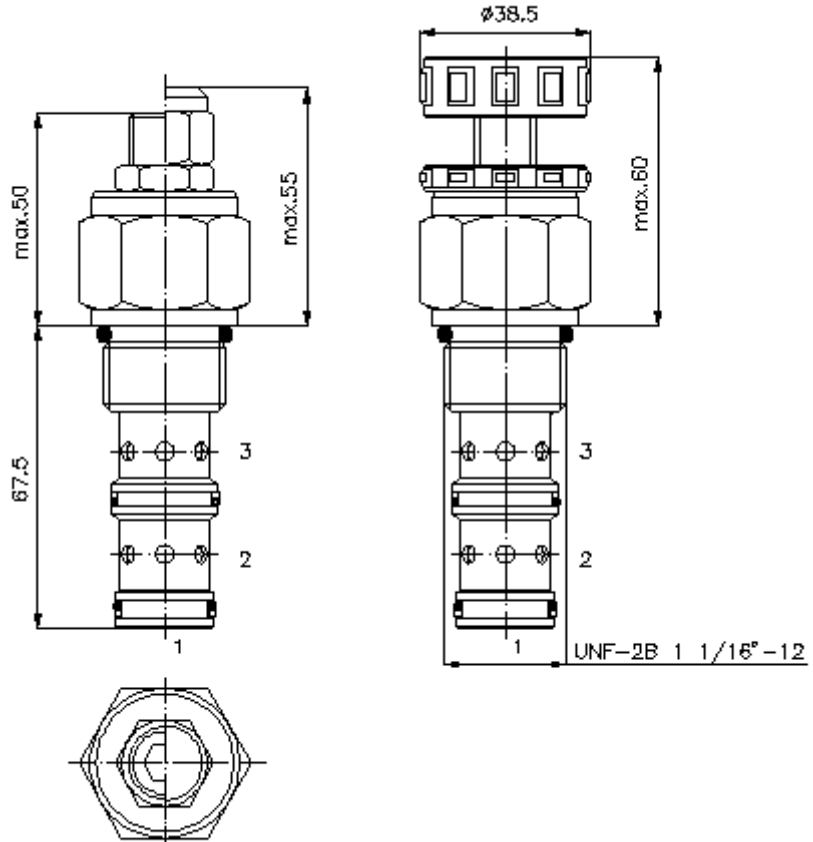
**CP-210-121-00**  
(Änderungen vorbehalten!)

SW 1"

SW 1 5/16"  
(Anzugs-  
Drehmoment:  
95 - 100 Nm)

Aufnahme-  
bohrung  
C-12-3  
siehe  
Massblatt-Nr.:  
[IK-300-129-00](#)

SW 8 mm



# 3-Wege-Druckregel-Einschraub-Ventil (vorgesteuert, einstellbar) PRRS-12.-.-0-..



IMAV-Hydraulik GmbH  
Breite Strasse 10  
D-40670 Meerbusch (Osterath)  
Telefon +49 (0)2159 - 9188.0  
Telefax +49 (0)2159 - 4242  
E-mail: [info@imav.com](mailto:info@imav.com)  
Internet: <http://www.imav.com>

**CP-210-121-00**  
(Änderungen vorbehalten!)

## Bestell-Beispiel:

PRRS - 12N - C - 0 - 30  
|        |        |        |        |  
**A**    **B**    **C**    **D**    **E**

## Typen-Schlüssel:

### **A** Geräteausführung

Druckregel-Ventil  
Schieberventil  
vorgesteuert

### **B** Baugröße und Dichtung

12N = Buna (NBR)  
12V = Viton (FPM)

### **C** Einstellart

S = Schraubenspindel  
C = Verschlusskappe  
K = Handrad

### **D** Bauform

0 = Einschraubventil

### **E** Druckstufen

15 = 3,4 - 105 bar  
30 = 3,4 - 210 bar  
50 = 3,4 - 350 bar

## Technische Daten:

**Nenndruck:** 350 bar

**Nennstrom:** 90 l/min

**Gewicht:** 0,26 kg

**Temperaturbereich:** -40°C bis 120°C

**Druckmittel:** HL-Hydrauliköl nach DIN 51524 T1 (ISO TC 131)

**max. Leckage:** 85 ccm/min bei 28,5 cSt (50°C) und 85 % Öffnungsdruck

**Dichtung:** wahlweise Buna (NBR) oder Viton (FPM), sowie Teflonstützring (PTFE)

**Öffnungsdruck:** Einstellung wird bei einem Durchfluss von 0,25 l/min ermittelt

**Aufnahmebohrung:** C-12-3 siehe Massblatt-Nr.: IK-300-129-00

**Gehäuse:** 3LH-12.-B.. siehe Massblatt-Nr.: IH-300-000-00

**Dichtungssatz:** SP-CDS-12N-32 (NBR), SP-CDS-12V-32 (FPM)