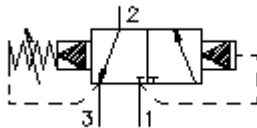


# 3/2-Wege-Einschraub-Ventil (vorgesteuert, einstellbar) PSCS-10.-.-0-..



**Symbol:**



**Nenndruck:**  
350 bar

**Nennstrom:**  
45 l/min.



IMAV-Hydraulik GmbH  
Breite Strasse 10  
D-40670 Meerbusch (Osterath)  
Telefon +49 (0)2159 - 9188.0  
Telefax +49 (0)2159 - 4242  
E-mail: [info@imav.com](mailto:info@imav.com)  
Internet: <http://www.imav.com>

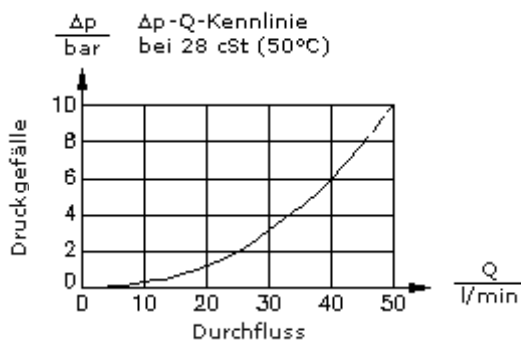
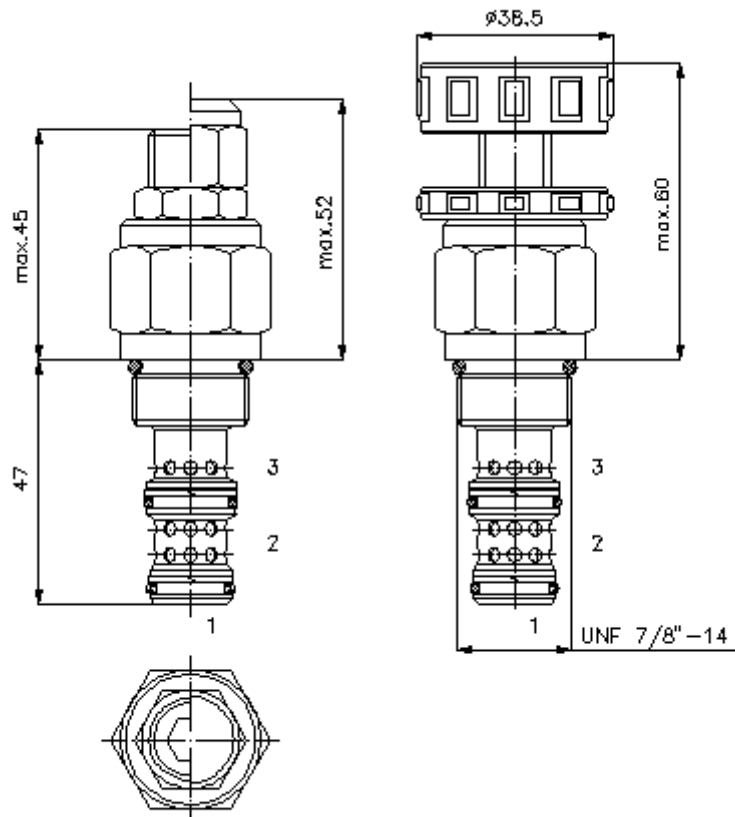
**CP-410-101-00**  
(Änderungen vorbehalten!)

SW 19 mm

SW 27 mm  
(Anzugs-  
Drehmoment:  
48 - 54 Nm)

Aufnahme-  
bohrung  
C-10-3  
siehe  
Massblatt-Nr.:  
[IK-300-109-00](#)

SW 8 mm



## 3/2-Wege-Einschraub-Ventil (vorgesteuert, einstellbar) PSCS-10.-.-0-..



IMAV-Hydraulik GmbH  
Breite Strasse 10  
D-40670 Meerbusch (Osterath)  
Telefon +49 (0)2159 - 9188.0  
Telefax +49 (0)2159 - 4242  
E-mail: [info@imav.com](mailto:info@imav.com)  
Internet: <http://www.imav.com>

**CP-410-101-00**  
(Änderungen vorbehalten!)

### Bestell-Beispiel:

PSCS - 10N - C - 0 - 30  
|        |        |        |        |  
**A**     **B**     **C**     **D**     **E**

### Typen-Schlüssel:

- A Geräteausführung**  
Wege-Ventil  
Schieberventil  
vorgesteuert  
drucklos Verbraucher "2" mit Tank "3"  
verbunden
- B Baugröße und Dichtung**  
10N = Buna (NBR)  
10V = Viton (FPM)
- C Einstellart**  
S = Schraubenspindel  
C = Verschlusskappe  
K = Handrad

- D Bauform**  
0 = Einschraubventil
- E Druckstufen**  
15 = 3,4 - 105 bar  
30 = 3,4 - 210 bar  
50 = 3,4 - 350 bar

### Technische Daten:

<b>Nenndruck:</b>	350 bar
<b>Nennstrom:</b>	45 l/min
<b>Gewicht:</b>	0,19 kg
<b>Temperaturbereich:</b>	-40°C bis 120°C
<b>Druckmittel:</b>	HL-Hydrauliköl nach DIN 51524 T1 (ISO TC 131)
<b>max. Leckage:</b>	85 ccm/min bei 28,5 cSt (50°C) und 85 % Öffnungsdruck
<b>Dichtung:</b>	wahlweise Buna (NBR) oder Viton (FPM), sowie Teflonstützring (PTFE)
<b>Öffnungsdruck:</b>	Einstellung wird bei einem Durchfluss von 0,25 l/min ermittelt
<b>Aufnahmebohrung:</b>	C-10-3 siehe Massblatt-Nr.: <u>IK-300-109-00</u>
<b>Gehäuse:</b>	3LH-10.-B.. siehe Massblatt-Nr.: <u>IH-300-000-00</u>
<b>Dichtungssatz:</b>	SP-CDS-10N-32 (NBR), SP-CDS-10V-32 (FPM)