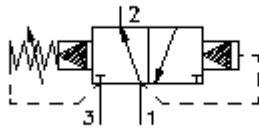


3/2-Wege-Einschraub-Ventil (vorgesteuert, einstellbar) PSOS-10.-.-0-..



Symbol:



Nenndruck:
350 bar

Nennstrom:
45 l/min.



IMAV-Hydraulik GmbH
Breite Strasse 10
D-40670 Meerbusch (Osterath)
Telefon +49 (0)2159 - 9188.0
Telefax +49 (0)2159 - 4242
E-mail: info@imav.com
Internet: <http://www.imav.com>

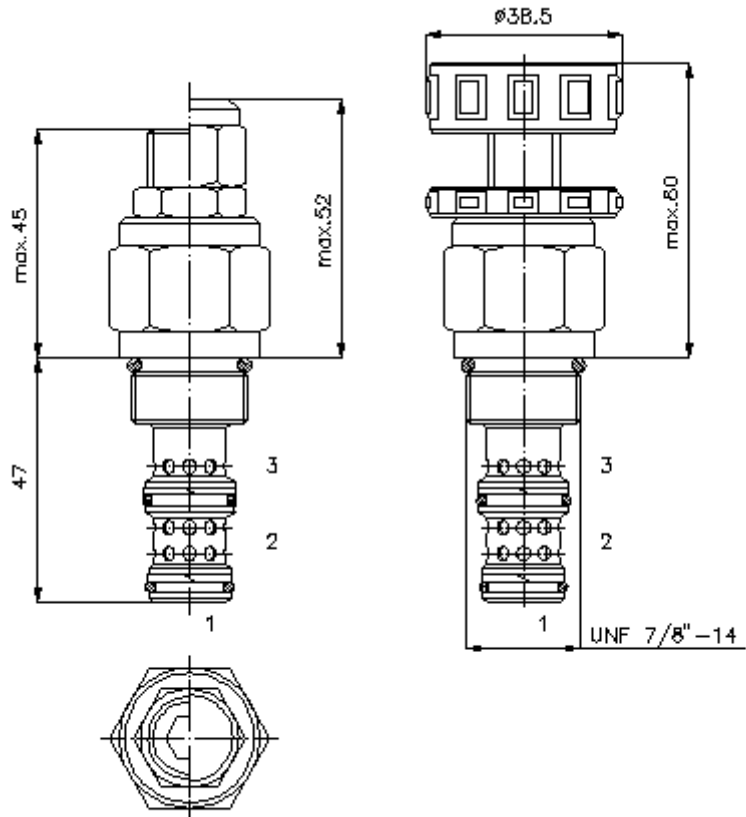
CP-440-101-00
(Änderungen vorbehalten!)

SW 19 mm

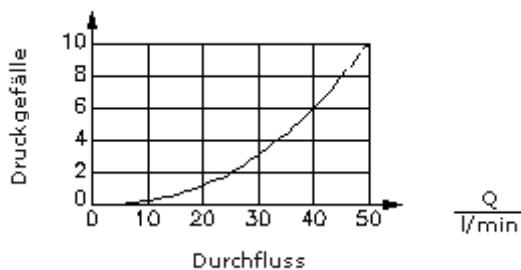
SW 27 mm
(Anzugs-
Drehmoment:
48 - 54 Nm)

Aufnahme-
bohrung
C-10-3
siehe
Massblatt-Nr.:
IK-300-109-00

SW 8 mm



$\frac{\Delta p}{\text{bar}}$ Δp -Q-Kennlinie
bei 28 cSt (50°C)



3/2-Wege-Einschraub-Ventil (vorgesteuert, einstellbar) PSOS-10.-.-0-..



IMAV-Hydraulik GmbH
Breite Strasse 10
D-40670 Meerbusch (Osterath)
Telefon +49 (0)2159 - 9188.0
Telefax +49 (0)2159 - 4242
E-mail: info@imav.com
Internet: <http://www.imav.com>

CP-440-101-00
(Änderungen vorbehalten!)

Bestell-Beispiel:

PSOS - 10N - C - 0 - 30
| | | | |
A **B** **C** **D** **E**

Typen-Schlüssel:

A Geräteausführung

Wege-Ventil
Schieberventil
vorgesteuert
drucklos Zulauf "1" mit Verbraucher "2"
verbunden

B Baugröße und Dichtung

10N = Buna (NBR)
10V = Viton (FPM)

C Einstellart

S = Schraubenspindel
C = Verschlusskappe
K = Handrad

D Bauform

0 = Einschraubventil

E Druckstufen

15 = 3,4 - 105 bar
30 = 3,4 - 210 bar
50 = 3,4 - 350 bar

Technische Daten:

Hinweis:	Steueröl (geschaltet) 1->3
Nenndruck:	350 bar
Nennstrom:	45 l/min
Gewicht:	0,19 kg
Temperaturbereich:	-40°C bis 120°C
Druckmittel:	HL-Hydrauliköl nach DIN 51524 T1 (ISO TC 131)
max. Leckage (ungeschaltet):	85 ccm/min bei 28,5 cSt (50°C) und 85 % Öffnungsdruck
Dichtung:	wahlweise Buna (NBR) oder Viton (FPM), sowie Teflonstützring (PTFE)
Öffnungsdruck:	Einstellung wird bei einem Durchfluss von 0,25 l/min ermittelt
Aufnahmebohrung:	C-10-3 siehe Massblatt-Nr.: <u>IK-300-109-00</u>
Gehäuse:	3LH-10.-B.. siehe Massblatt-Nr.: <u>IH-300-000-00</u>
Dichtungssatz:	SP-CDS-10N-32 (NBR), SP-CDS-10V-32 (FPM)