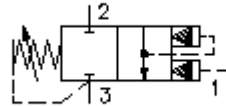


# 3/2-Wege-Einschraub-Ventil m.Selbsthaltung (vorgest.,einstb.) BSXS-10.-.-0-..



**Symbol:**



**Nenndruck:**  
350 bar

**Nennstrom:**  
45 l/min.

IMAV-Hydraulik GmbH  
Breite Strasse 10  
D-40670 Meerbusch (Osterath)  
Telefon +49 (0)2159 - 9188.0  
Telefax +49 (0)2159 - 4242  
E-mail: [info@imav.com](mailto:info@imav.com)  
Internet: <http://www.imav.com>

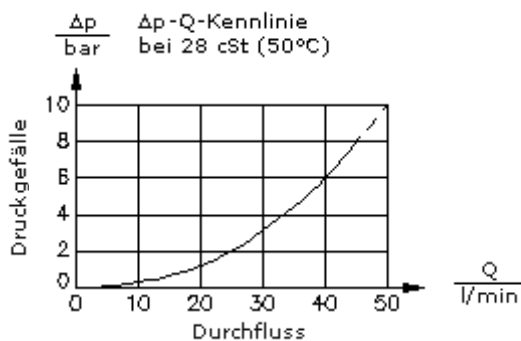
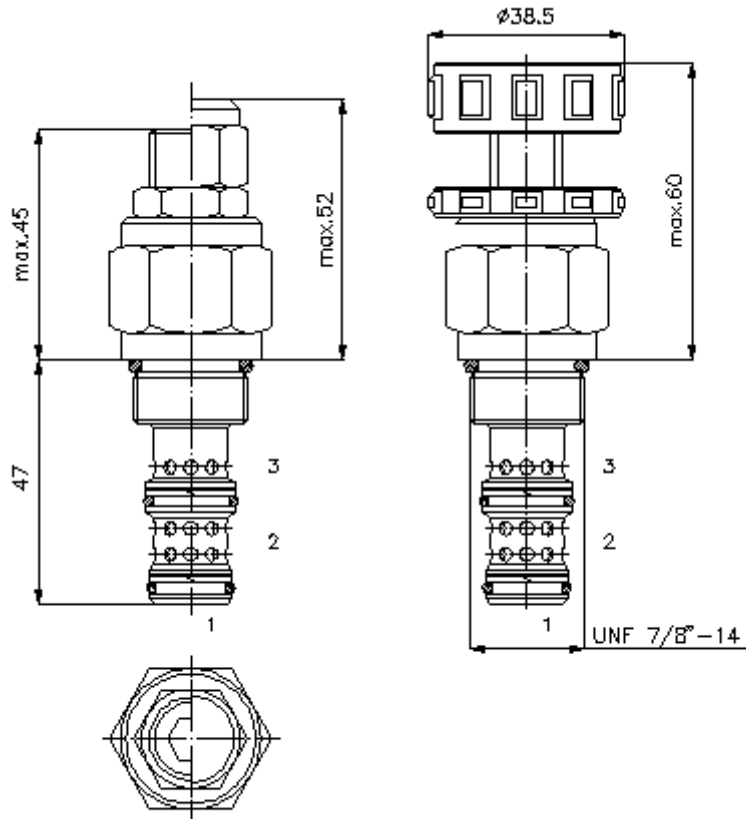
**CP-520-101-00**  
(Änderungen vorbehalten!)

SW 19 mm

SW 27 mm  
(Anzugs-  
Drehmoment:  
48 - 54 Nm)

Aufnahme-  
bohrung  
C-10-3  
siehe  
Massblatt-Nr.:  
[IK-300-109-00](#)

SW 8 mm



# 3/2-Wege-Einschraub-Ventil m.Selbsthaltung (vorgest.,einstb.) BSXS-10.-.-0-..



IMAV-Hydraulik GmbH  
Breite Strasse 10  
D-40670 Meerbusch (Osterath)  
Telefon +49 (0)2159 - 9188.0  
Telefax +49 (0)2159 - 4242  
E-mail: [info@imav.com](mailto:info@imav.com)  
Internet: <http://www.imav.com>

**CP-520-101-00**  
(Änderungen vorbehalten!)

## Bestell-Beispiel:

BSXS - 10N - C - 0 - 30  
|        |        |        |        |  
**A**    **B**    **C**    **D**    **E**

## Typen-Schlüssel:

### **A** Geräteausführung

Wege-Ventil  
Schieberventil  
extern angesteuert  
vorgesteuert  
mit Selbsthaltung

### **B** Baugröße und Dichtung

10N = Buna (NBR)  
10V = Viton (FPM)

### **C** Einstellart

S = Schraubenspindel  
C = Verschlusskappe  
K = Handrad

### **D** Bauform

0 = Einschraubventil

### **E** Druckstufen

15 = 3,4 - 105 bar  
30 = 3,4 - 210 bar  
50 = 3,4 - 350 bar

## Technische Daten:

**Nenndruck:** 350 bar

**Nennstrom:** 45 l/min

**Gewicht:** 0,19 kg

**Temperaturbereich:** -40°C bis 120°C

**Druckmittel:** HL-Hydrauliköl nach DIN 51524 T1 (ISO TC 131)

**max. Leckage (ungeschaltet):** 85 ccm/min bei 28,5 cSt (50°C) und 85 % Öffnungsdruck

**Dichtung:** wahlweise Buna (NBR) oder Viton (FPM), sowie Teflonstützring (PTFE)

**Öffnungsdruck:** Einstellung wird bei einem Durchfluss von 0,25 l/min ermittelt

**Aufnahmebohrung:** C-10-3 siehe Massblatt-Nr.: IK-300-109-00

**Gehäuse:** 3LH-10.-B.. siehe Massblatt-Nr.: IH-300-000-00

**Dichtungssatz:** SP-CDS-10N-32 (NBR), SP-CDS-10V-32 (FPM)