

# Proportional-Druckregel-Einschraub-Ventil (dirket gest., einstellbar)

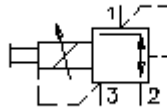
## EPRR-10.-.-0-.....



**Symbol:**

**Nenndruck:**  
350 bar

**Nennstrom:**  
5 l/min.

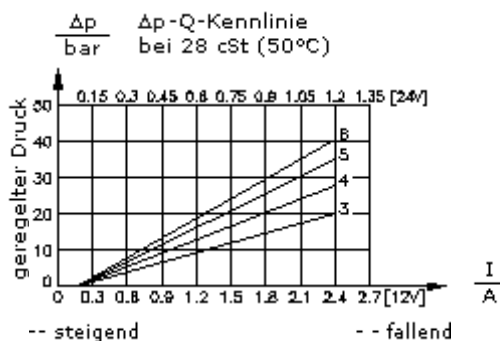
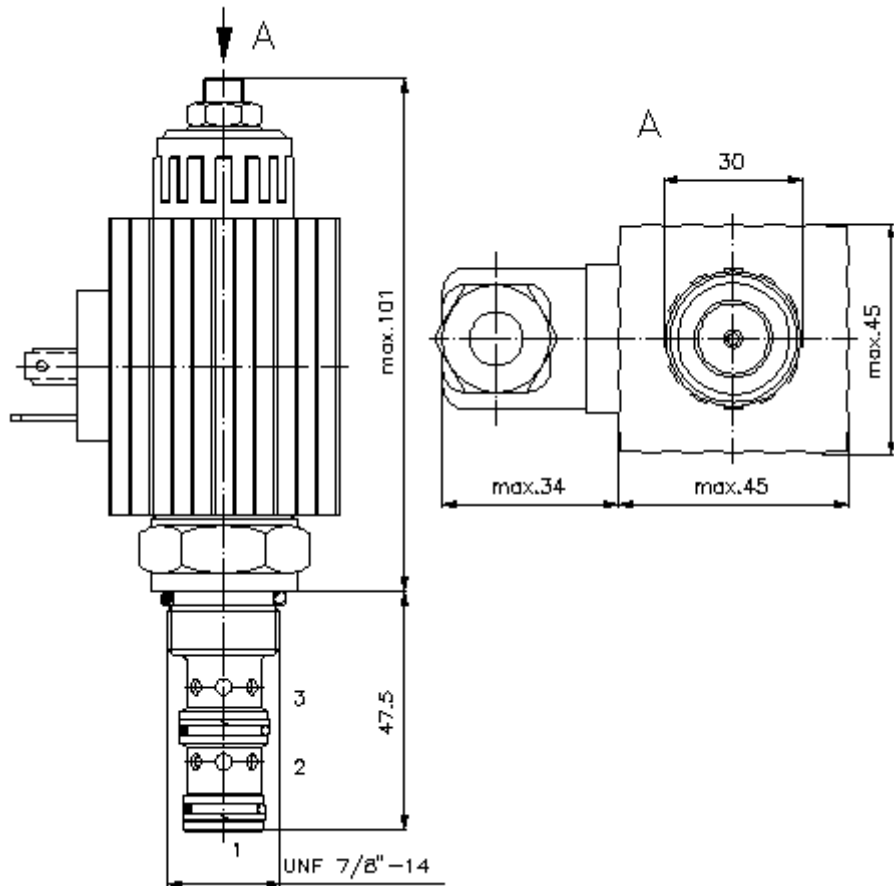


IMAV-Hydraulik GmbH  
Breite Strasse 10  
D-40670 Meerbusch (Osterath)  
Telefon +49 (0)2159 - 9188.0  
Telefax +49 (0)2159 - 4242  
E-mail: [info@imav.com](mailto:info@imav.com)  
Internet: <http://www.imav.com>

**CP-930-101-00**  
(Änderungen vorbehalten!)

SW 27 mm  
(Anzugs-  
Drehmoment:  
48 - 54 Nm)

Aufnahme-  
bohrung  
C-10-3  
siehe  
Massblatt-Nr.:  
[IK-300-109-00](#)



# Proportional-Druckregel-Einschraub-Ventil (dirket gest., einstellbar)

## EPRR-10.-.-0-.....



IMAV-Hydraulik GmbH  
Breite Strasse 10  
D-40670 Meerbusch (Osterath)  
Telefon +49 (0)2159 - 9188.0  
Telefax +49 (0)2159 - 4242  
E-mail: [info@imav.com](mailto:info@imav.com)  
Internet: <http://www.imav.com>

**CP-930-101-00**  
(Änderungen vorbehalten!)

### Bestell-Beispiel:

EPRR - 10N - 3 - 0 - 024D G  
|        |        |        |        |        |  
**A**      **B**      **C**      **D**      **E**      **F**

### Typen-Schlüssel:

- |   |  |
|---|--|
| <b>A</b> <b>Geräteausführung</b><br>Proportional-Druckregel-Ventil<br>direkt gesteuert<br>Schieberventil<br>mit Nothandbetätigung   | <b>D</b> <b>Bauform</b><br>0 = Einschraubventil  |
| <b>B</b> <b>Baugrösse und Dichtung</b><br>10N = Buna (NBR)<br>10V = Viton (FPM)   | <b>E</b> <b>Versorgungsspannung</b><br>012D = 12V DC<br>024D = 24V DC  |
| <b>C</b> <b>geregelter Druck</b><br>2 = 0 - 13,8 bar<br>3 = 0 - 20,7 bar<br>4 = 0 - 27,6 bar<br>5 = 0 - 34,5 bar<br>6 = 0 - 41,4 bar<br>8 = 0 - 55,2 bar<br>10 = 0 - 68,9 bar | <b>F</b> <b>elektrischer Anschluss</b><br>G = Stecker nach DIN 43650 andere<br>Anschlussarten siehe Massblatt-Nr.: CS-<br>010-000-00 |

### Technische Daten:

<b>Nenndruck:</b>	350 bar
<b>Nennstrom:</b>	5 l/min
<b>Gewicht:</b>	0,88 kg
<b>Temperaturbereich:</b>	-40°C bis 120°C
<b>Druckmittel:</b>	HL-Hydrauliköl nach DIN 51524 T1 (ISO TC 131)
<b>max. Leckage:</b>	165 ccm/min bei 22 cSt (50°C) und 350 bar
<b>Dichtung:</b>	wahlweise Buna (NBR) oder Viton (FPM), sowie Teflonstützring (PTFE)
<b>Leistungsaufnahme:</b>	29 W
<b>Steuerstrom:</b>	0,2 - 2,4 Amp. bei 12 V DC 0,1 - 1,2 Amp. bei 24 V DC
<b>Aufnahmebohrung:</b>	C-10-3 siehe Massblatt-Nr.: <u>IK-300-109-00</u>
<b>Gehäuse:</b>	3LH-10.-B.. siehe Massblatt-Nr.: <u>IH-300-000-00</u>
<b>Dichtungssatz:</b>	SP-CDS-10N-32 (NBR), SP-CDS-10V-32 (FPM)