

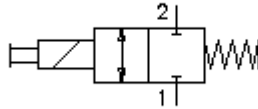
2/2-Wege-Magnet-Einschr.-Sch.-Vent.
(stromlos geschlossen)
EMDV-10.-C1-0-.....



Symbol:

Nenndruck:
350 bar

Nennstrom:
30 l/min.

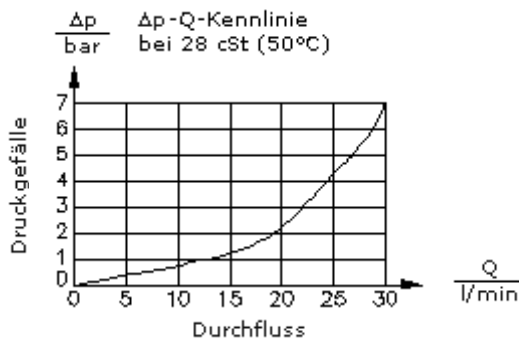
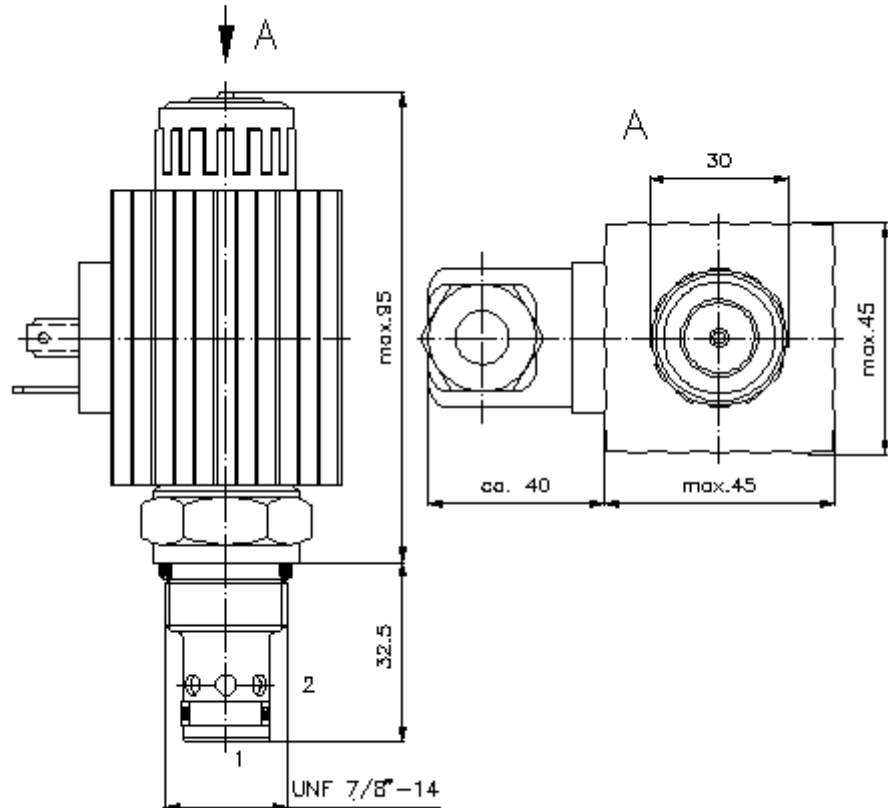


IMAV-Hydraulik GmbH
 Breite Strasse 10
 D-40670 Meerbusch (Osterath)
 Telefon +49 (0)2159 - 9188.0
 Telefax +49 (0)2159 - 4242
 E-mail: info@imav.com
 Internet: <http://www.imav.com>

CS-110-101-00
 (Änderungen vorbehalten!)

SW 27 mm
 (Anzugs-
 Drehmoment:
 48 - 54 Nm)

Aufnahme-
 bohrung
 C-10-2
 siehe
 Massblatt-Nr.:
 IK-100-109-00



2/2-Wege-Magnet-Einschr.-Sch.-Vent. (stromlos geschlossen) EMDV-10.-C1-0-.....



IMAV-Hydraulik GmbH
Breite Strasse 10
D-40670 Meerbusch (Osterath)
Telefon +49 (0)2159 - 9188.0
Telefax +49 (0)2159 - 4242
E-mail: info@imav.com
Internet: <http://www.imav.com>

CS-110-101-00
(Änderungen vorbehalten!)

Bestell-Beispiel:

EMDV - 10N - C1 - 0 - 024D G
| | | | | |
A **B** **C** **D** **E** **F**

Typen-Schlüssel:

A Geräteausführung

Magnet-Ventil
Schieberventil
direkt gesteuert
mit Nothandbetätigung

B Baugrösse und Dichtung

10N = Buna (NBR)
10V = Viton (FPM)

C Symbolausführung

C1 = stromlos geschlossen

D Bauform

0 = Einschraubventil

E Versorgungsspannung

Gleichspannung:
012D = 12V DC
024D = 24V DC
Wechselspannung:
120A = 120V AC
240A = 240V AC
andere Spannungen auf Anfrage

F elektrischer Anschluss

G = Stecker nach DIN 43650 andere
Anschlussarten siehe Massblatt-Nr.: CS-
010-000-00

Technische Daten:

Nenndruck: 350 bar

Nennstrom: 30 l/min

Gewicht: 0,86 kg

Temperaturbereich: -40°C bis 120°C

Druckmittel: HL-Hydrauliköl nach DIN 51524 T1 (ISO TC 131)

max. Leckage: 85 ccm/min bei 22 cSt (50°C) und 350 bar

Dichtung: wahlweise Buna (NBR) oder Viton (FPM), sowie Teflonstützring (PTFE)

Leistungsaufnahme: 36 W

Ansprechzeiten: bei 100% Spannungsänderung, Nenndruck und ca. 80% Durchfluss
öffnen: 50 ms
schliessen: 50 ms

Aufnahmebohrung: C-10-2 siehe Massblatt-Nr.: IK-100-109-00

Gehäuse: 2LH-10.-B.. siehe Massblatt-Nr.: IH-100-000-00

Option: feststellbare Not-Handbetätigung siehe Massblatt-Nr.: CS-020-000-00

Dichtungssatz: SP-CDS-10N-22 (NBR), SP-CDS-10V-22 (FPM)