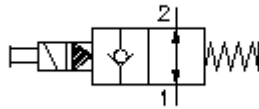


2/2-Wege-Magnet-Einschr.-Sitz-Vent. -Ventil (stromlos offen) EMDV-12.-04-0-.....



Symbol:



Nenndruck:
350 bar

Nennstrom:
136 l/min.

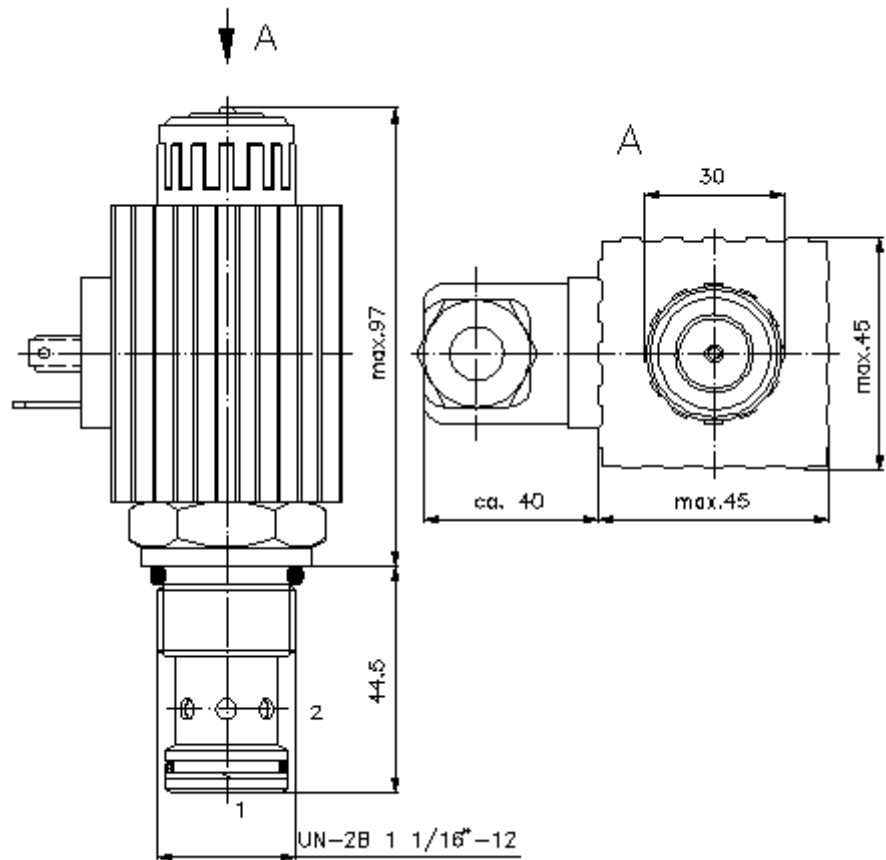


IMAV-Hydraulik GmbH
Breite Strasse 10
D-40670 Meerbusch (Osterath)
Telefon +49 (0)2159 - 9188.0
Telefax +49 (0)2159 - 4242
E-mail: info@imav.com
Internet: <http://www.imav.com>

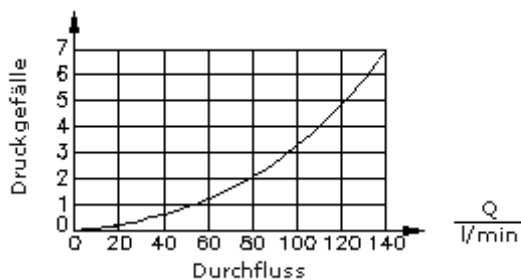
CS-550-121-00
(Änderungen vorbehalten!)

SW 1 5/16"
(Anzugs-
Drehmoment:
95 - 100 Nm)

Aufnahme-
bohrung
C-12-2
siehe
Massblatt-Nr.:
IK-100-129-00



$\frac{\Delta p}{\text{bar}}$ Δp -Q-Kennlinie
bei 28 cSt (50°C)



2/2-Wege-Magnet-Einschr.-Sitz-Vent. -Ventil (stromlos offen) EMDV-12.-04-0-.....



IMAV-Hydraulik GmbH
Breite Strasse 10
D-40670 Meerbusch (Osterath)
Telefon +49 (0)2159 - 9188.0
Telefax +49 (0)2159 - 4242
E-mail: info@imav.com
Internet: <http://www.imav.com>

CS-550-121-00
(Änderungen vorbehalten!)

Bestell-Beispiel:

EMDV - 12N - 04 - 0 - 024D G
| | | | | |
A **B** **C** **D** **E** **F**

Typen-Schlüssel:

A Geräteausführung

Magnet-Ventil
Kegelsitzventil
vorgesteuert
mit Nothandbetätigung

B Baugrösse und Dichtung

12N = Buna (NBR)
12V = Viton (FPM)

C Symbolausführung

04 = stromlos offen

D Bauform

0 = Einschraubventil

E Versorgungsspannung

Gleichspannung:

012D = 12V DC

024D = 24V DC

Wechselspannung:

120A = 120V AC

240A = 240V AC

andere Spannungen auf Anfrage

F elektrischer Anschluss

G = Stecker nach DIN 43650 andere
Anschlussarten siehe Massblatt-Nr.: CS-
010-000-00

Technische Daten:

Hinweis:	Im geschalteten Zustand entsteht, bei Durchströmung von 1 nach 2, ein hoher Druckverlust
Nenndruck:	350 bar
Nennstrom:	136 l/min
Gewicht:	0,9 kg
Temperaturbereich:	-40°C bis 120°C
Druckmittel:	HL-Hydrauliköl nach DIN 51524 T1 (ISO TC 131)
max. Leckage:	5 Tropfen/min bei 22 cSt (50°C) und 350 bar
Dichtung:	wahlweise Buna (NBR) oder Viton (FPM), sowie Teflonstützring (PTFE)
Leistungsaufnahme:	36 W
Ansprechzeiten:	bei 100% Spannungsänderung, Nenndruck und ca. 80% Durchfluss öffnen: 50 ms schliessen: 50 ms
Aufnahmebohrung:	C-12-2 siehe Massblatt-Nr.: <u>IK-100-129-00</u>
Gehäuse:	2LH-12.-B.. siehe Massblatt-Nr.: <u>IH-100-000-00</u>
Option:	feststellbare Not-Handbetätigung siehe Massblatt-Nr.: CS-020-000-00
Dichtungssatz:	SP-CDS-12N-21 (NBR), SP-CDS-12V-21 (FPM)