

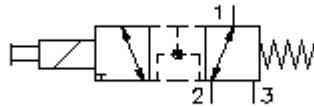
3/2-Wege-Magnet-Einschr.-Schieber-Ventil

EMDV-12.-3D-0-.....



Symbol:

negative Überdeckung



Nenndruck:
350 bar

Nennstrom:
60 l/min.

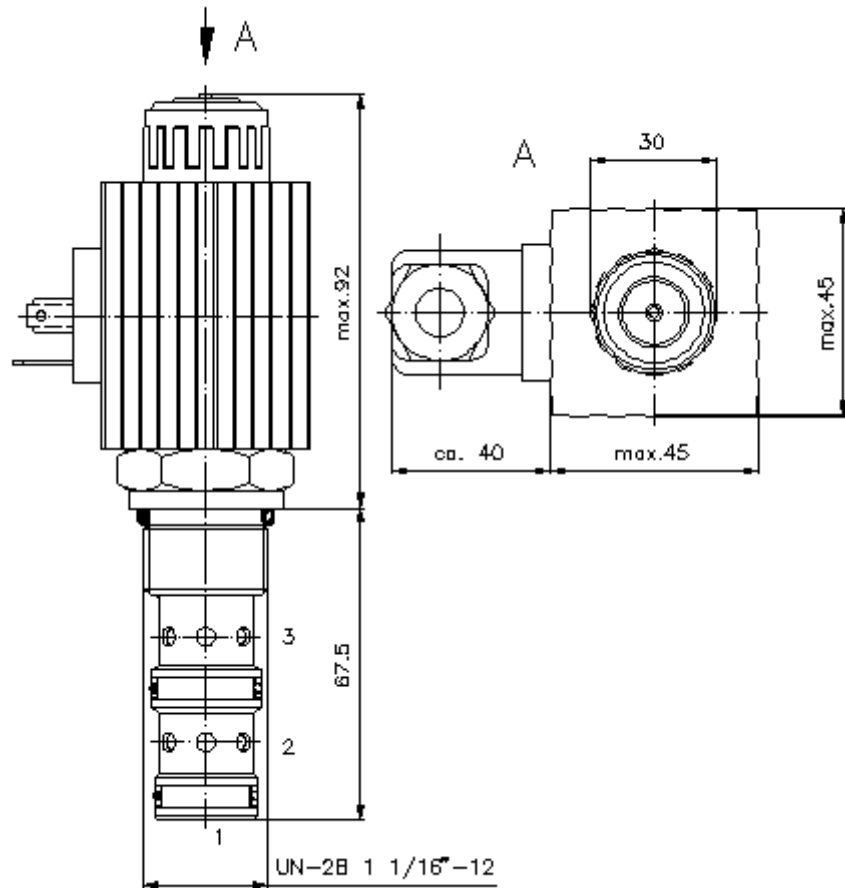


IMAV-Hydraulik GmbH
Breite Strasse 10
D-40670 Meerbusch (Osterath)
Telefon +49 (0)2159 - 9188.0
Telefax +49 (0)2159 - 4242
E-mail: info@imav.com
Internet: <http://www.imav.com>

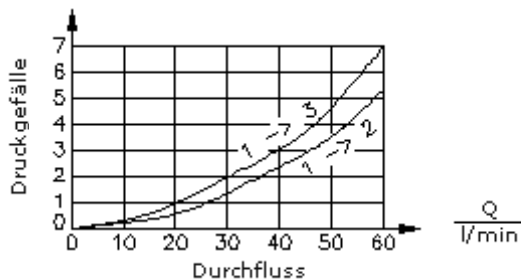
CS-640-121-00
(Änderungen vorbehalten!)

SW 1 5/16"
(Anzugs-
Drehmoment:
95 - 100 Nm)

Aufnahme-
bohrung
C-12-3
siehe
Massblatt-Nr.:
[IK-300-129-00](#)



$\frac{\Delta p}{\text{bar}}$ Δp -Q-Kennlinie
bei 28 cSt (50°C)



3/2-Wege-Magnet-Einschr.-Schieber-Ventil

EMDV-12.-3D-0-.....

Bestell-Beispiel:

EMDV - 12N - 3D - 0 - 024D G

A	B	C	D	E	F



IMAV-Hydraulik GmbH
Breite Strasse 10
D-40670 Meerbusch (Osterath)
Telefon +49 (0)2159 - 9188.0
Telefax +49 (0)2159 - 4242
E-mail: info@imav.com
Internet: <http://www.imav.com>

CS-640-121-00

(Änderungen vorbehalten!)

Typen-Schlüssel:

A Geräteausführung

Magnet-Ventil
Schieberventil
direkt gesteuert
mit Nothandbetätigung

B Baugrösse und Dichtung

12N = Buna (NBR)
12V = Viton (FPM)

C Symbolausführung

3 = 3/2-Wege-Ventil
D = negative Überdeckung

D Bauform

0 = Einschraubventil

E Versorgungsspannung

Gleichspannung:
012D = 12V DC
024D = 24V DC
Wechselspannung:
120A = 120V AC
240A = 240V AC
andere Spannungen auf Anfrage

F elektrischer Anschluss

G = Stecker nach DIN 43650 andere
Anschlussarten siehe Massblatt-Nr.: CS-
010-000-00

Technische Daten:

Nenndruck: 350 bar

Nennstrom: 60 l/min

Gewicht: 0,94 kg

Temperaturbereich: -40°C bis 120°C

Druckmittel: HL-Hydrauliköl nach DIN 51524 T1 (ISO TC 131)

max. Leckage: 85 ccm/min bei 22 cSt (50°C) und 350 bar

Dichtung: wahlweise Buna (NBR) oder Viton (FPM), sowie Teflonstützring (PTFE)

Leistungsaufnahme: 36 W

Ansprechzeiten: bei 100% Spannungsänderung, Nenndruck und ca. 80% Durchfluss
öffnen: 50 ms
schliessen: 50 ms

Aufnahmebohrung: C-12-3 siehe Massblatt-Nr.: IK-300-129-00

Gehäuse: 3LH-12.-B.. siehe Massblatt-Nr.: IH-300-000-00

Option: feststellbare Not-Handbetätigung siehe Massblatt-Nr.: CS-020-000-00

Dichtungssatz: SP-CDS-12N-34 (NBR), SP-CDS-12V-34 (FPM)