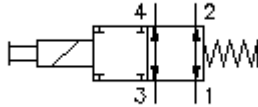


# 4/2-Wege-Magnet-Einschr.-Schieber-Ventil

EMDV-12.-4C-0-.....



**Symbol:**



**Nenndruck:**  
350 bar

**Nennstrom:**  
60 l/min.

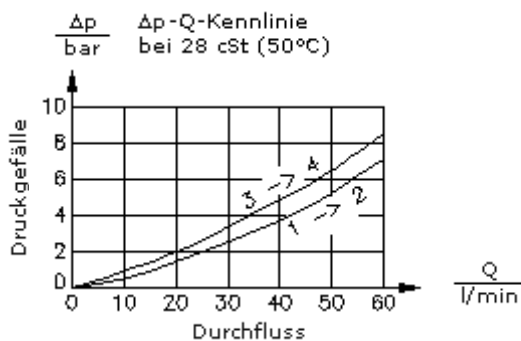
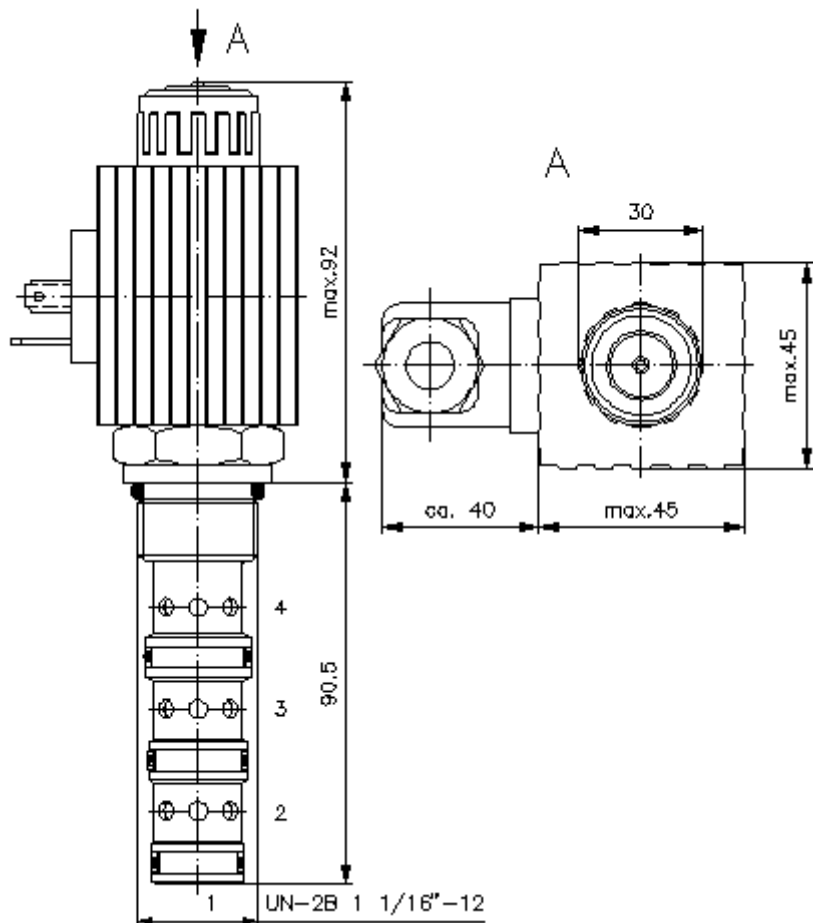


IMAV-Hydraulik GmbH  
Breite Strasse 10  
D-40670 Meerbusch (Osterath)  
Telefon +49 (0)2159 - 9188.0  
Telefax +49 (0)2159 - 4242  
E-mail: [info@imav.com](mailto:info@imav.com)  
Internet: <http://www.imav.com>

**CS-730-121-00**  
(Änderungen vorbehalten!)

SW 1 5/16"  
(Anzugs-  
Drehmoment:  
95 - 100 Nm)

Aufnahme-  
bohrung  
C-12-4  
siehe  
Massblatt-Nr.:  
IK-400-129-00



# 4/2-Wege-Magnet-Einschr.-Schieber-Ventil

EMDV-12.-4C-0-.....

## Bestell-Beispiel:

EMDV - 12N - 4C - 0 - 024D G

A	B	C	D	E	F



IMAV-Hydraulik GmbH  
Breite Strasse 10  
D-40670 Meerbusch (Osterath)  
Telefon +49 (0)2159 - 9188.0  
Telefax +49 (0)2159 - 4242  
E-mail: [info@imav.com](mailto:info@imav.com)  
Internet: <http://www.imav.com>

**CS-730-121-00**

(Änderungen vorbehalten!)

## Typen-Schlüssel:

### **A** Geräteausführung

Magnet-Ventil  
Schieberventil  
direkt gesteuert  
mit Nothandbetätigung

### **B** Baugrösse und Dichtung

12N = Buna (NBR)  
12V = Viton (FPM)

### **C** Symbolausführung

4 = 4/2-Wege-Ventil  
C = freier Durchfluss von 1 nach 2 und von 3 nach 4

### **D** Bauform

0 = Einschraubventil

### **E** Versorgungsspannung

Gleichspannung:  
012D = 12V DC  
024D = 24V DC  
Wechselspannung:  
120A = 120V AC  
240A = 240V AC  
andere Spannungen auf Anfrage

### **F** elektrischer Anschluss

G = Stecker nach DIN 43650 andere Anschlussarten siehe Massblatt-Nr.: CS-010-000-00

## Technische Daten:

**Nenndruck:** 350 bar

**Nennstrom:** 60 l/min

**Gewicht:** 0,97 kg

**Temperaturbereich:** -40°C bis 120°C

**Druckmittel:** HL-Hydrauliköl nach DIN 51524 T1 (ISO TC 131)

**max. Leckage:** 85 ccm/min bei 22 cSt (50°C) und 350 bar

**Dichtung:** wahlweise Buna (NBR) oder Viton (FPM), sowie Teflonstützring (PTFE)

**Leistungsaufnahme:** 36 W

**Ansprechzeiten:** bei 100% Spannungsänderung, Nenndruck und ca. 80% Durchfluss  
öffnen: 50 ms  
schliessen: 50 ms

**Aufnahmebohrung:** C-12-4 siehe Massblatt-Nr.: IK-400-129-00 Hinweis beachten!

**Gehäuse:** 4LH-12.-B.. siehe Massblatt-Nr.: IH-400-000-00

**Option:** feststellbare Not-Handbetätigung siehe Massblatt-Nr.: CS-020-000-00

**Dichtungssatz:** SP-CDS-12N-46 (NBR), SP-CDS-12V-46 (FPM)