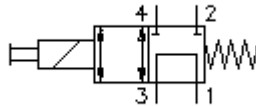


4/2-Wege-Magnet-Einschr.-Schieber-Ventil

EMDV-10.-4D-0-.....



Symbol:



Nenndruck:
350 bar

Nennstrom:
30 l/min.

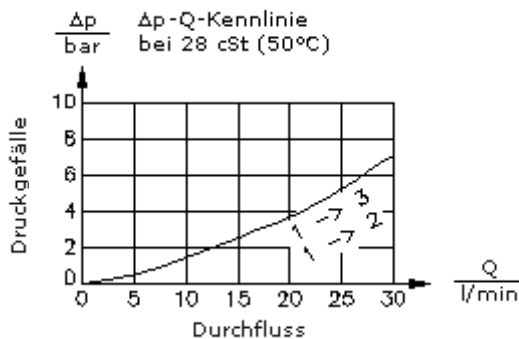
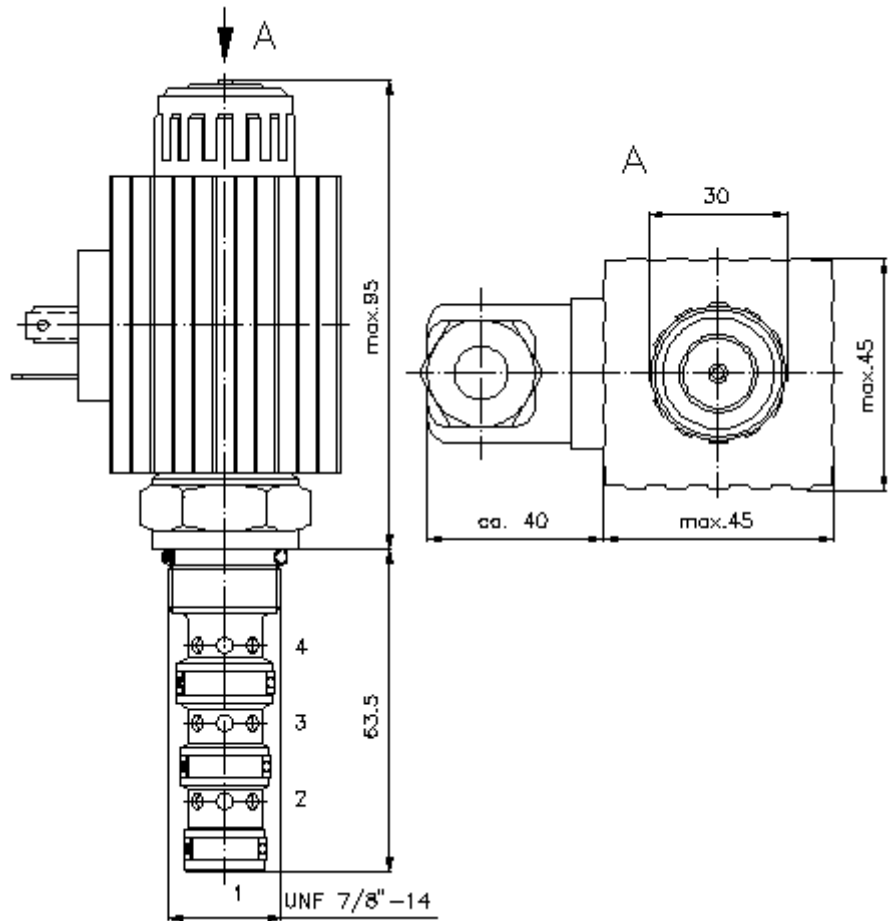


IMAV-Hydraulik GmbH
Breite Strasse 10
D-40670 Meerbusch (Osterath)
Telefon +49 (0)2159 - 9188.0
Telefax +49 (0)2159 - 4242
E-mail: info@imav.com
Internet: <http://www.imav.com>

CS-740-101-00
(Änderungen vorbehalten!)

SW 27 mm
(Anzugs-
Drehmoment:
48 - 54 Nm)

Aufnahme-
bohrung
C-10-4
siehe
Massblatt-Nr.:
[IK-400-109-00](#)



4/2-Wege-Magnet-Einschr.-Schieber-Ventil

EMDV-10.-4D-0-.....

Bestell-Beispiel:

EMDV - 10N - 4D - 0 - 024D G

A B C D E F



IMAV-Hydraulik GmbH
Breite Strasse 10
D-40670 Meerbusch (Osterath)
Telefon +49 (0)2159 - 9188.0
Telefax +49 (0)2159 - 4242
E-mail: info@imav.com
Internet: <http://www.imav.com>

CS-740-101-00
(Änderungen vorbehalten!)

Typen-Schlüssel:

- | | |
|---|---|
| <p>A Geräteausführung Magnet-Ventil Schieberventil direkt gesteuert mit Nothandbetätigung</p> <p>B Baugrösse und Dichtung 10N = Buna (NBR) 10V = Viton (FPM)</p> <p>C Symbolausführung 4 = 4/2-Wege-Ventil D = freier Durchfluss von 1 nach 3</p> <p>D Bauform 0 = Einschraubventil</p> | <p>E Versorgungsspannung Gleichspannung: 012D = 12V DC 024D = 24V DC Wechselspannung: 120A = 120V AC 240A = 240V AC andere Spannungen auf Anfrage</p> <p>F elektrischer Anschluss G = Stecker nach DIN 43650 andere Anschlussarten siehe Massblatt-Nr.: CS-010-000-00</p> |
|---|---|

Technische Daten:

| | |
|---------------------------|--|
| Nenndruck: | 350 bar |
| Nennstrom: | 30 l/min |
| Gewicht: | 0,91 kg |
| Temperaturbereich: | -40°C bis 120°C |
| Druckmittel: | HL-Hydrauliköl nach DIN 51524 T1 (ISO TC 131) |
| max. Leckage: | 85 ccm/min bei 22 cSt (50°C) und 350 bar |
| Dichtung: | wahlweise Buna (NBR) oder Viton (FPM), sowie Teflonstützring (PTFE) |
| Leistungsaufnahme: | 36 W |
| Ansprechzeiten: | bei 100% Spannungsänderung, Nenndruck und ca. 80% Durchfluss öffnen: 50 ms schliessen: 50 ms |
| Aufnahmebohrung: | C-10-4 siehe Massblatt-Nr.: <u>IK-400-109-00</u> Hinweis beachten! |
| Gehäuse: | 4LH-10.-B.. siehe Massblatt-Nr.: <u>IH-400-000-00</u> |
| Option: | feststellbare Not-Handbetätigung siehe Massblatt-Nr.: CS-020-000-00 |
| Dichtungssatz: | SP-CDS-10N-46 (NBR), SP-CDS-10V-46 (FPM) |