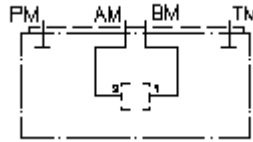


**2/2-Wege-Gehäuse NG 6
(Plattenaufbau)
2MGA-06.-A2/B1**



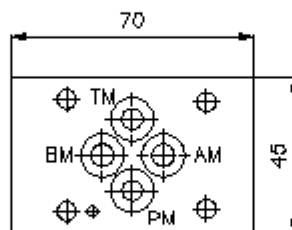
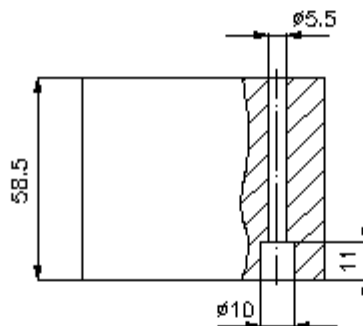
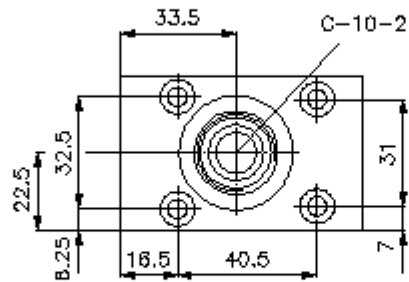
Symbol:

Nenndruck:
350 bar



IMAV-Hydraulik GmbH
Breite Strasse 10
D-40670 Meerbusch (Osterath)
Telefon +49 (0)2159 - 9188.0
Telefax +49 (0)2159 - 4242
E-mail: info@imav.com
Internet: <http://www.imav.com>

IH-170-068-00
(Änderungen vorbehalten!)



**2/2-Wege-Gehäuse NG 6
(Plattenaufbau)
2MGA-06.-A2/B1**



IMAV-Hydraulik GmbH
Breite Strasse 10
D-40670 Meerbusch (Osterath)
Telefon +49 (0)2159 - 9188.0
Telefax +49 (0)2159 - 4242
E-mail: info@imav.com
Internet: <http://www.imav.com>

IH-170-068-00
(Änderungen vorbehalten!)

Bestell-Beispiel:

2MGA - 06A - A2/B1
| | |
A **B** **C**

Typen-Schlüssel:

- | | |
|---|--|
| <p>A Geräteausführung
2-Wege-Ventil-Gehäuse
mit Lochbild DIN 24340 Form A</p> <p>B Baugröße und Werkstoff
06A = Alu (F37)
06S = Stahl (9SMnPb28K bzw. GGG-40)</p> | <p>C Ausführungsfunktion
A2/B1 = für Einschraubventil zwischen A
und B</p> |
|---|--|

Technische Daten:

- | | |
|--|---|
| <p>Hinweis:</p> <p>Nenndruck:</p> <p>Gewicht:</p> <p>Zum Lieferumfang gehören:</p> | <p>Die Mehrzweckventilgehäuse Typ 2MGA-06.-.. sind mit einer Ventilbohrung C-10-2 versehen, die zur Aufnahme eines beliebigen 2-Wege-Einschraubventils dient!
Bezüglich der Durchflussrichtung, ist auf die Darstellung (Anschlüsse "1", "2") zu achten.</p> <p>250 bar (A)
350 bar (S)</p> <p>0,5 / 1,3 kg (A/S)</p> <p>4 St. O-Ring 9,25 x 1,78</p> |
|--|---|