

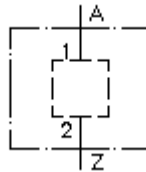
# 2-Wege-Hohlschrauben-Ventil-Gehäuse

2HVG-10S-...



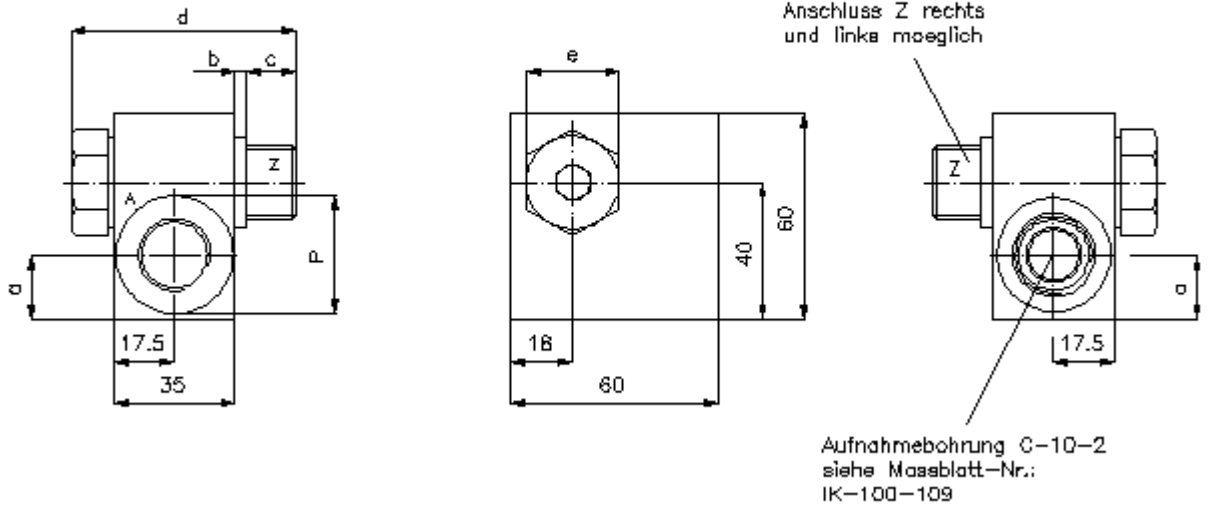
**Symbol:**

**Nennndruck:**  
350 bar



IMAV-Hydraulik GmbH  
Breite Strasse 10  
D-40670 Meerbusch (Osterath)  
Telefon +49 (0)2159 - 9188.0  
Telefax +49 (0)2159 - 4242  
E-mail: [info@imav.com](mailto:info@imav.com)  
Internet: <http://www.imav.com>

**IH-180-101-00**  
(Änderungen vorbehalten!)



Typ	A	Z	P	a	b	c	d	e
2HVG-10S-B03	G 3/8"	G 3/8"	∅28	21.5	2	12	60	SW 24
2HVG-10S-B04	G 1/2"	G 1/2"	∅34	19	3.5	14	65	SW 27
2HVG-10S-M16 x 1.5	M16 x 1.5	M16 x 1.5	∅28	22	2	12	60	SW 24
2HVG-10S-M18 x 1.5	M18 x 1.5	M18 x 1.5	∅30	21	2	12	60	SW 27
2HVG-10S-M22 x 1.5	M22 x 1.5	M22 x 1.5	∅34	19	3.5	14	65	SW 27

## 2-Wege-Hohlschrauben-Ventil-Gehäuse

2HVG-10S-...

### Bestell-Beispiel:

2HVG - 10 - S - B03  
|       |       |       |  
**A**    **B**    **C**    **D**



IMAV-Hydraulik GmbH  
Breite Strasse 10  
D-40670 Meerbusch (Osterath)  
Telefon +49 (0)2159 - 9188.0  
Telefax +49 (0)2159 - 4242  
E-mail: [info@imav.com](mailto:info@imav.com)  
Internet: <http://www.imav.com>

**IH-180-101-00**  
(Änderungen vorbehalten!)

### Typen-Schlüssel:

**A** **Geräteausführung**  
Hohlschraubenventil-Gehäuse  
für 2-Wege-Ventil

**B** **Baugrösse**  
10

**C** **Werkstoff**  
S = GGG-40 bzw. 9SMn28K

**D** **Gewindegrösse**  
Anschluss A und Hohlschraube  
B03 = G 3/8"  
B04 = G 1/2"  
M16 = M 16 X 1,5  
M18 = M 18 X 1,5  
M22 = M 22 X 1,5

### Technische Daten:

**Hinweis:** Die Hohlschrauben-Ventilgehäuse können mit jedem 2-Wege-Einschraubventil bestückt werden, das für die Aufnahmebohrung C-10-2 bestimmt ist.  
Die Hohlschraube kann sowohl von der einen als auch von der anderen Seite eingeschraubt werden ("links wie rechts").

**Nennndruck:** 350 bar

**Gewicht:** 0,9 kg