

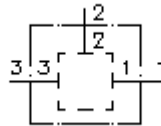
3S-Wege-Ventil-Gehäuse

3SLH-...-B..



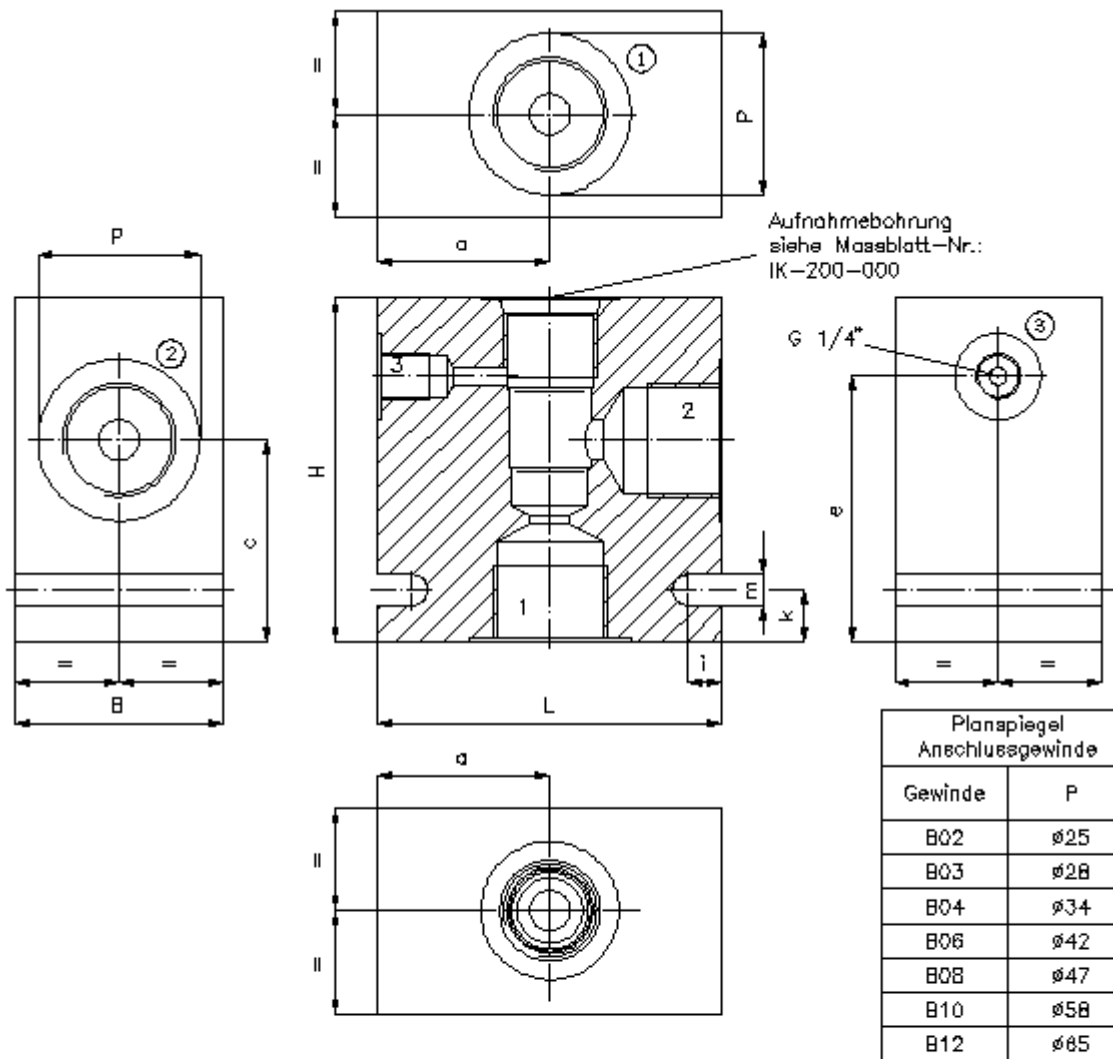
Symbol:

Nenndruck:
350 bar



IMAV-Hydraulik GmbH
Breite Strasse 10
D-40670 Meerbusch (Osterath)
Telefon +49 (0)2159 - 9188.0
Telefax +49 (0)2159 - 4242
E-mail: info@imav.com
Internet: <http://www.imav.com>

IH-200-000-00
(Änderungen vorbehalten!)



Typ	L	B	H	a	c	e	i	k	m	Gewicht (kg)	
										A	S
3SLH-10.-B..	70	40	70	35	38	54.5	10	10	7	0.50	1.30
3SLH-10.-B06	80	50	80	40	48	64.5	10	10	7	0.80	2.10
3SLH-12.-B..	100	60	100	50	58	79	10	15	9	1.30	3.10
3SLH-16.-B..	100	80	100	45	61	82	10	15	9	1.30	3.10
3SLH-20.-B..	120	80	120	50	69	99	10	25	11	2.80	6.70

3S-Wege-Ventil-Gehäuse

3SLH-...-B..

Bestell-Beispiel:

3SLH - 10 - A - B04

A	B	C	D



IMAV-Hydraulik GmbH
Breite Strasse 10
D-40670 Meerbusch (Osterath)
Telefon +49 (0)2159 - 9188.0
Telefax +49 (0)2159 - 4242
E-mail: info@imav.com
Internet: <http://www.imav.com>

IH-200-000-00
(Änderungen vorbehalten!)

Typen-Schlüssel:

A **Geräteausführung**
3S-Wege-Ventil-Gehäuse

B **Baugröße**
10
12
16
20

C **Werkstoff**
A = AlCuMgPb
S = GGG-40 bzw. 9SMn28K

D **Gewindeanschlüsse 1 und 2**
Serie 10
B02 = G 1/4"
B03 = G 3/8"
B04 = G 1/2"
B06 = G 3/4"
Serie 12
B04 = G 1/2"
B06 = G 3/4"
B08 = G 1"
Serie 16
B06 = G 3/4"
B08 = G 1"
Serie 20
B08 = G 1"
B10 = G 1 1/4"
B12 = G 1 1/2"

Technische Daten:

Hinweis: Abmessungen und Gewicht siehe Tabelle auf Blatt 1

Nenndruck: 250 bar (A)
350 bar (S)

Gewicht: