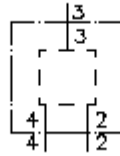


**Stromteiler-Ventil-Gehäuse BG 16
(M 33 und M 27)
4LHS-16A-M33/M27**



Symbol:

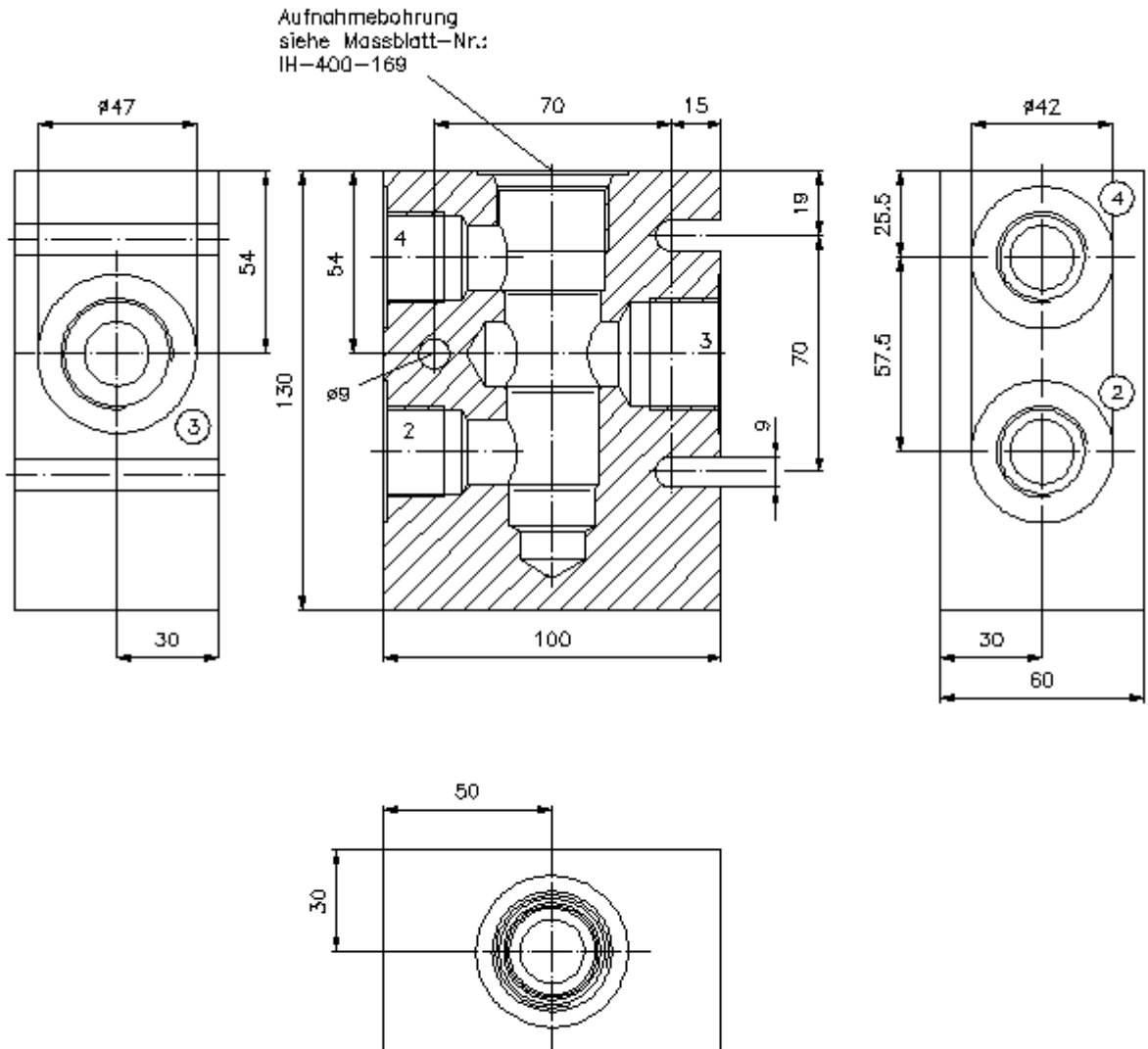


Nenndruck:
250 bar



IMAV-Hydraulik GmbH
Breite Strasse 10
D-40670 Meerbusch (Osterath)
Telefon +49 (0)2159 - 9188.0
Telefax +49 (0)2159 - 4242
E-mail: info@imav.com
Internet: <http://www.imav.com>

IH-505-165-00
(Änderungen vorbehalten!)



**Stromteiler-Ventil-Gehäuse BG 16
(M 33 und M 27)
4LHS-16A-M33/M27**



IMAV-Hydraulik GmbH
Breite Strasse 10
D-40670 Meerbusch (Osterath)
Telefon +49 (0)2159 - 9188.0
Telefax +49 (0)2159 - 4242
E-mail: info@imav.com
Internet: <http://www.imav.com>

IH-505-165-00
(Änderungen vorbehalten!)

Bestell-Beispiel:

4LHS - 16 - A - M33/M27

↓ ↓ ↓ ↓

A **B** **C** **D**

Typen-Schlüssel:

- A** **Geräteausführung**
4-Wege-Ventil-Gehäuse
(für Stromteiler / Stromvereiner)
- B** **Baugröße**
16
- C** **Werkstoff**
A = AlCuMgPb

- D** **Gewindeanschlüsse**
Anschluss 3
M33 X 2
Anschluss 2 + 4
M27 X 2

Technische Daten:

Nenndruck: 250 bar
Gewicht: 1,9 kg