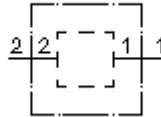


## 2-Wege-Ventil-Gehäuse (mit Aufnahmebohrung I-08-20) 2BH-08A-B..



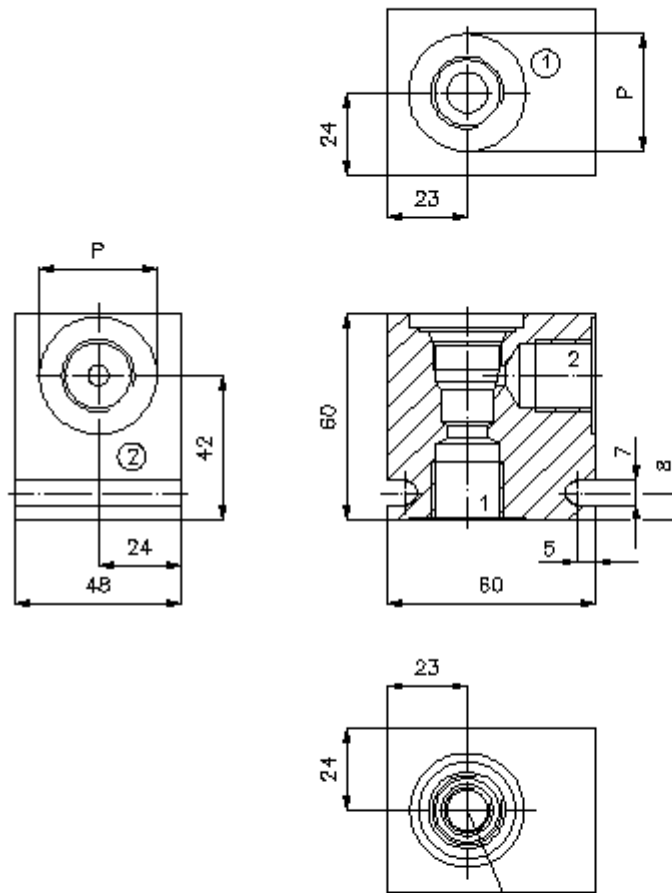
**Symbol:**

**Nenndruck:**  
250 bar



IMAV-Hydraulik GmbH  
Breite Strasse 10  
D-40670 Meerbusch (Osterath)  
Telefon +49 (0)2159 - 9188.0  
Telefax +49 (0)2159 - 4242  
E-mail: [info@imav.com](mailto:info@imav.com)  
Internet: <http://www.imav.com>

**IH-600-000-00**  
(Änderungen vorbehalten!)



Aufnahmebohrung I-08-20  
siehe Massblatt-Nr.:  
IK-150-089

Planspiegel Anschlussgewinde	
Gewinde	P
B02	ø25
B03	ø28
B04	ø34

## 2-Wege-Ventil-Gehäuse (mit Aufnahmebohrung I-08-20) 2BH-08A-B..

### Bestell-Beispiel:

2BH - 08 - A - B04

↓        ↓        ↓        ↓

**A**      **B**      **C**      **D**



IMAV-Hydraulik GmbH  
Breite Strasse 10  
D-40670 Meerbusch (Osterath)  
Telefon +49 (0)2159 - 9188.0  
Telefax +49 (0)2159 - 4242  
E-mail: [info@imav.com](mailto:info@imav.com)  
Internet: <http://www.imav.com>

**IH-600-000-00**  
(Änderungen vorbehalten!)

### Typen-Schlüssel:

- A** **Geräteausführung**  
2-Wege-Ventil-Gehäuse  
mit Aufnahmebohrung I-08-20
- B** **Baugröße**  
08
- C** **Werkstoff**  
A = AlCuMgPb

- D** **Gewindeanschlüsse 1 und 2**  
B02 = G 1/4"  
B03 = G 3/8"  
B04 = G 1/2"

### Technische Daten:

**Gewicht:** 0,3 kg