

**Bohrbild  
für 2-Wege Ventil (UN 1 5/16")  
C-16-2**



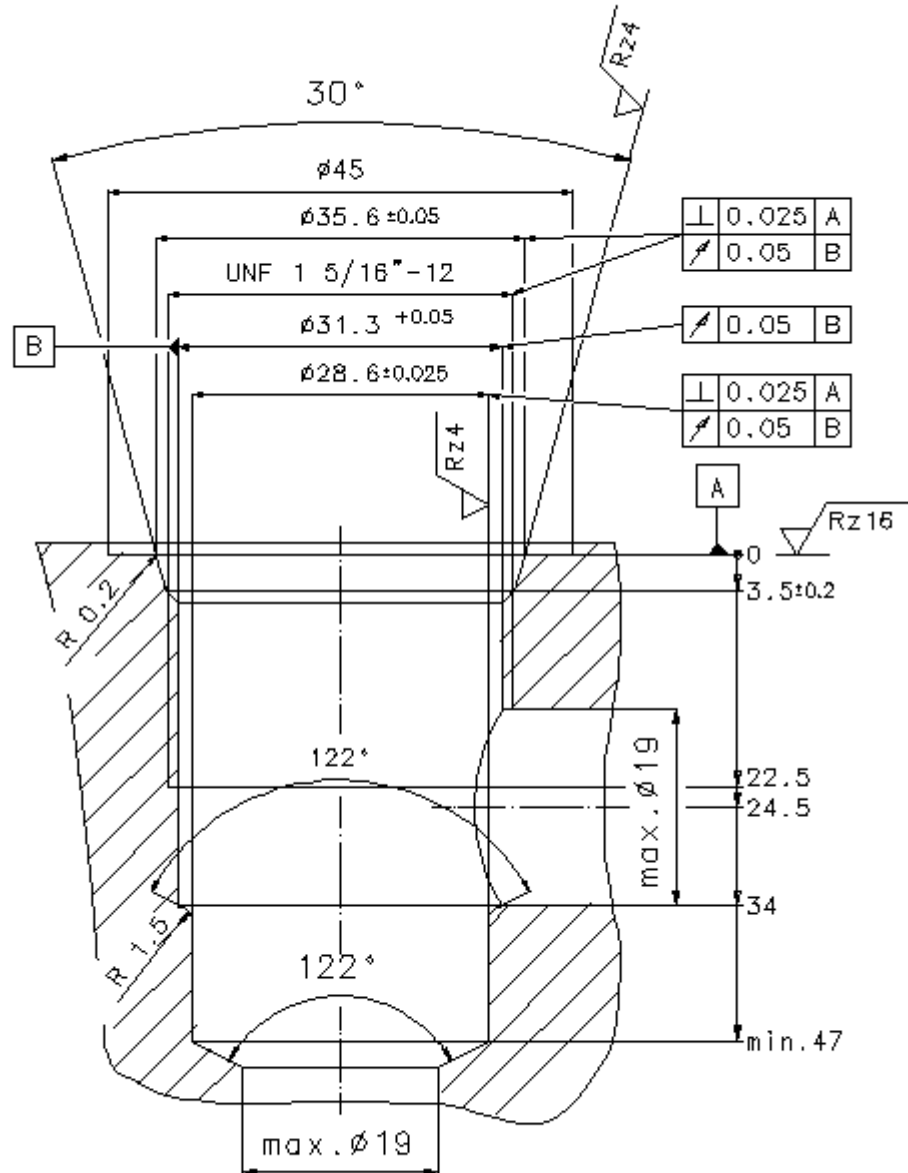
**Symbol:**

**C-16-2**



IMAV-Hydraulik GmbH  
Breite Strasse 10  
D-40670 Meerbusch (Osterath)  
Telefon +49 (0)2159 - 9188.0  
Telefax +49 (0)2159 - 4242  
E-mail: [info@imav.com](mailto:info@imav.com)  
Internet: <http://www.imav.com>

**IK-100-169-00**  
(Änderungen vorbehalten!)



**Bohrbild  
für 2-Wege Ventil (UN 1 5/16")  
C-16-2**



IMAV-Hydraulik GmbH  
Breite Strasse 10  
D-40670 Meerbusch (Osterath)  
Telefon +49 (0)2159 - 9188.0  
Telefax +49 (0)2159 - 4242  
E-mail: [info@imav.com](mailto:info@imav.com)  
Internet: <http://www.imav.com>

**IK-100-169-00**  
(Änderungen vorbehalten!)