

**Bohrbild
für 4-Wege Ventil (UN 1 1/16")
C-12-4**



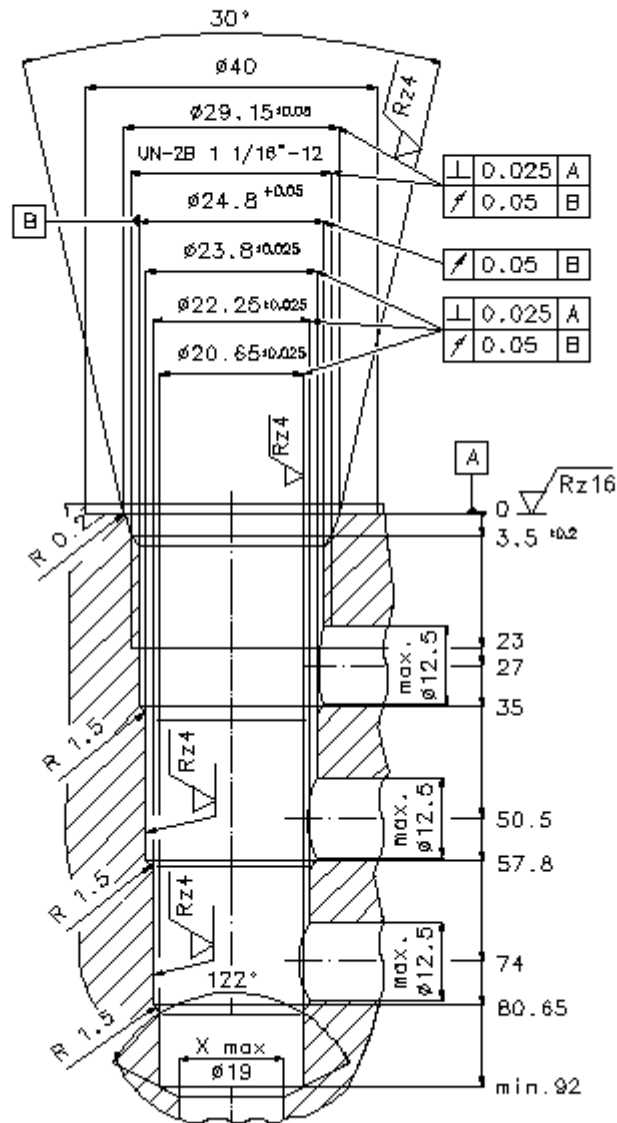
Symbol:

C-12-4



IMAV-Hydraulik GmbH
Breite Strasse 10
D-40670 Meerbusch (Osterath)
Telefon +49 (0)2159 - 9188.0
Telefax +49 (0)2159 - 4242
E-mail: info@imav.com
Internet: <http://www.imav.com>

IK-400-129-00
(Änderungen vorbehalten!)



**Bohrbild
für 4-Wege Ventil (UN 1 1/16")
C-12-4**



IMAV-Hydraulik GmbH
Breite Strasse 10
D-40670 Meerbusch (Osterath)
Telefon +49 (0)2159 - 9188.0
Telefax +49 (0)2159 - 4242
E-mail: info@imav.com
Internet: <http://www.imav.com>

IK-400-129-00
(Änderungen vorbehalten!)