

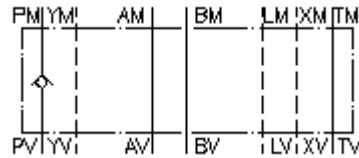
Rückschlag-Ventil-Platte NG 25 (Zwischenplatte) in P RVZ-25.-P



Symbol:

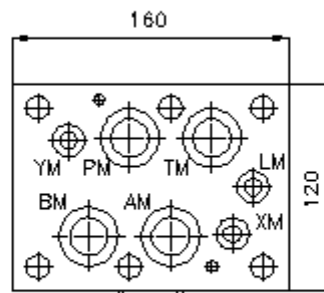
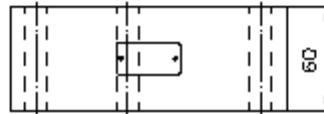
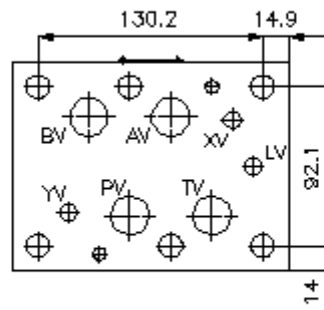
Nenndruck:
350 bar

Nennstrom:
240 l/min.



IMAV-Hydraulik GmbH
Breite Strasse 10
D-40670 Meerbusch (Osterath)
Telefon +49 (0)2159 - 9188.0
Telefax +49 (0)2159 - 4242
E-mail: info@imav.com
Internet: <http://www.imav.com>

IZ-110-600-00
(Änderungen vorbehalten!)



Rückschlag-Ventil-Platte NG 25 (Zwischenplatte) in P RVZ-25.-P



IMAV-Hydraulik GmbH
Breite Strasse 10
D-40670 Meerbusch (Osterath)
Telefon +49 (0)2159 - 9188.0
Telefax +49 (0)2159 - 4242
E-mail: info@imav.com
Internet: <http://www.imav.com>

IZ-110-600-00
(Änderungen vorbehalten!)

Bestell-Beispiel:

RVZ - 25A - P
| | |
A **B** **C**

Typen-Schlüssel:

- | | |
|---|---|
| <p>A Geräteausführung
Rückschlagventil-Platte
mit Lochbild DIN 24340 Form A
Zwischenplattenbauweise</p> | <p>B Baugrösse und Werkstoff
25A = Alu (F37)
25S = Stahl (9SMnPb28K bzw. GGG-40)</p> <p>C Ausführungsfunktion
P = Rückschlagventil im "P" Kanal</p> |
|---|---|

Technische Daten:

Nenndruck:	250 bar (A) 350 bar (S)
Nennstrom:	240 l/min
Gewicht:	3,2 / 9,9 kg (A/S)
Öffnungsdruck:	0,2 - 0,3 bar (serienmässig), höhere Drücke auf Anfrage
freie Durchflussrichtung:	siehe Symbol
Zum Lieferumfang gehören:	3 St. O-Ring 28,17 x 3,53 3 St. O-Ring 14,00 x 2,65 3 St. O-Ring 34,00 x 2,50 3 St. O-Ring 16,00 x 1,50