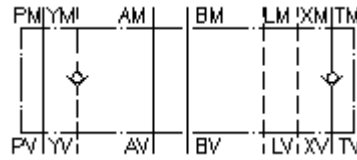


Rückschlag-Ventil-Platte NG 25 (Zwischenplatte) in T+Y

RVZ-25A-T+Y



Symbol:



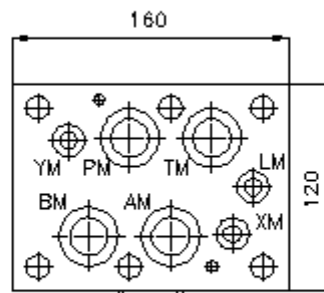
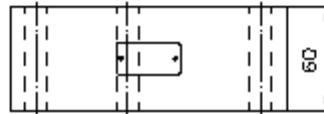
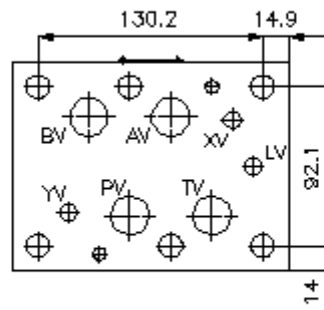
Nenndruck:
250 bar

Nennstrom:
240 l/min.



IMAV-Hydraulik GmbH
Breite Strasse 10
D-40670 Meerbusch (Osterath)
Telefon +49 (0)2159 - 9188.0
Telefax +49 (0)2159 - 4242
E-mail: info@imav.com
Internet: <http://www.imav.com>

IZ-110-602-00
(Änderungen vorbehalten!)



Rückschlag-Ventil-Platte NG 25 (Zwischenplatte) in T+Y RVZ-25A-T+Y



IMAV-Hydraulik GmbH
Breite Strasse 10
D-40670 Meerbusch (Osterath)
Telefon +49 (0)2159 - 9188.0
Telefax +49 (0)2159 - 4242
E-mail: info@imav.com
Internet: <http://www.imav.com>

IZ-110-602-00
(Änderungen vorbehalten!)

Bestell-Beispiel:

RVZ - 25A - T+Y
| | |
A **B** **C**

Typen-Schlüssel:

A **Geräteausführung**
Rückschlagventil-Platte
mit Lochbild DIN 24340 Form A
Zwischenplattenbauweise

B **Baugrösse und Werkstoff**
25A = Alu (F37)

C **Ausführungsfunktion**
T+Y = Rückschlagventil im "T" und "Y"
Kanal

Technische Daten:

Nenndruck: 250 bar
Nennstrom: 240 l/min
Gewicht: 3,2 kg
Öffnungsdruck: 0,2 - 0,3 bar (serienmässig), höhere Drücke auf Anfrage
freie Durchflussrichtung: siehe Symbol
Zum Lieferumfang gehören:
3 St. O-Ring 28,17 x 3,53
2 St. O-Ring 14,00 x 2,65
3 St. O-Ring 34,00 x 2,50
2 St. O-Ring 16,00 x 1,50