

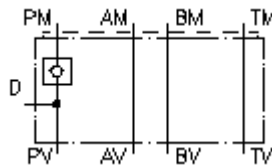
Rückschlag-Ventil-Platte NG 6 (Zwischenplatte) in P m.Anchl.in D RMZ-06S-PD



IMAV-Hydraulik GmbH
Breite Strasse 10
D-40670 Meerbusch (Osterath)
Telefon +49 (0)2159 - 9188.0
Telefax +49 (0)2159 - 4242
E-mail: info@imav.com
Internet: <http://www.imav.com>



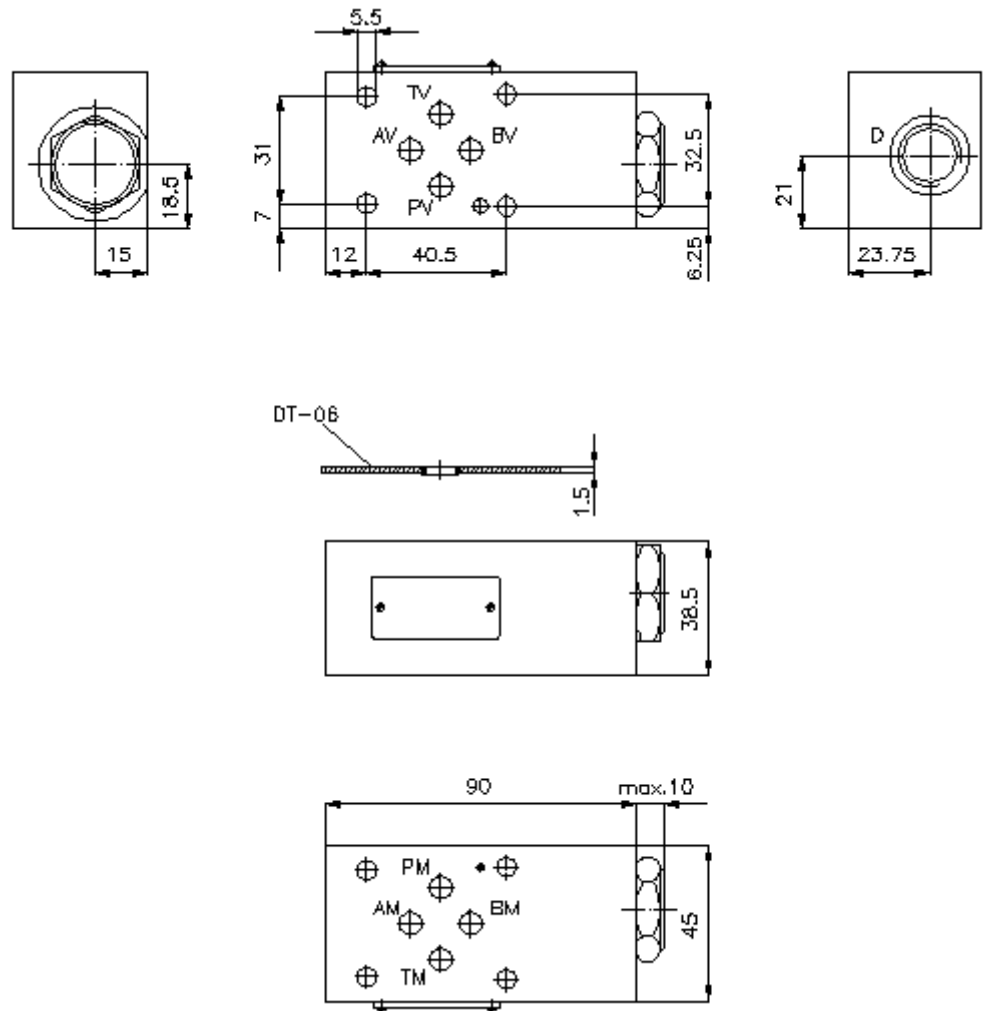
Symbol:



Nenndruck:
350 bar

Nennstrom:
60 l/min.

IZ-120-200-00
(Änderungen vorbehalten!)



**Rückschlag-Ventil-Platte NG 6
(Zwischenplatte) in P m.Anchl.in D
RMZ-06S-PD**



IMAV-Hydraulik GmbH
Breite Strasse 10
D-40670 Meerbusch (Osterath)
Telefon +49 (0)2159 - 9188.0
Telefax +49 (0)2159 - 4242
E-mail: info@imav.com
Internet: <http://www.imav.com>

IZ-120-200-00
(Änderungen vorbehalten!)

Bestell-Beispiel:

RMZ - 06S - PD
| | |
A **B** **C**

Typen-Schlüssel:

A **Geräteausführung**
Rückschlagventil-Platte
mit Lochbild DIN 24340 Form A
Zwischenplattenbauweise

B **Baugrösse und Werkstoff**
06S = Stahl (9SMnPb28K bzw. GGG-40)

C **Ausführungsfunktion**
PD = Rückschlagventil im "P" Kanal mit
Druckspeicheranschluss

Technische Daten:

Nenndruck: 350 bar

Nennstrom: 60 l/min

Gewicht: 1,3 kg

Öffnungsdruck: ca. 0,7 bar (serienmässig), andere Drücke auf Anfrage

freie Durchflussrichtung: siehe Symbol

Rückschlagventil: CV3-10.-... siehe Massblatt-Nr.: MC-130-100-00

Zum Lieferumfang gehören: DT-06 = Dichtungsträger mit einvulkanisiertem O-Ring (Viton FPM)