

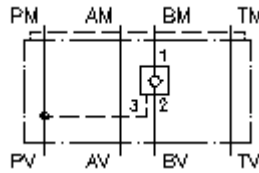
Rückschlag-Ventil,entsp.aus P NG 6 (Zwischenplatte) in B REMZ-06A-B/...



IMAV-Hydraulik GmbH
Breite Strasse 10
D-40670 Meerbusch (Osterath)
Telefon +49 (0)2159 - 9188.0
Telefax +49 (0)2159 - 4242
E-mail: info@imav.com
Internet: <http://www.imav.com>



Symbol:

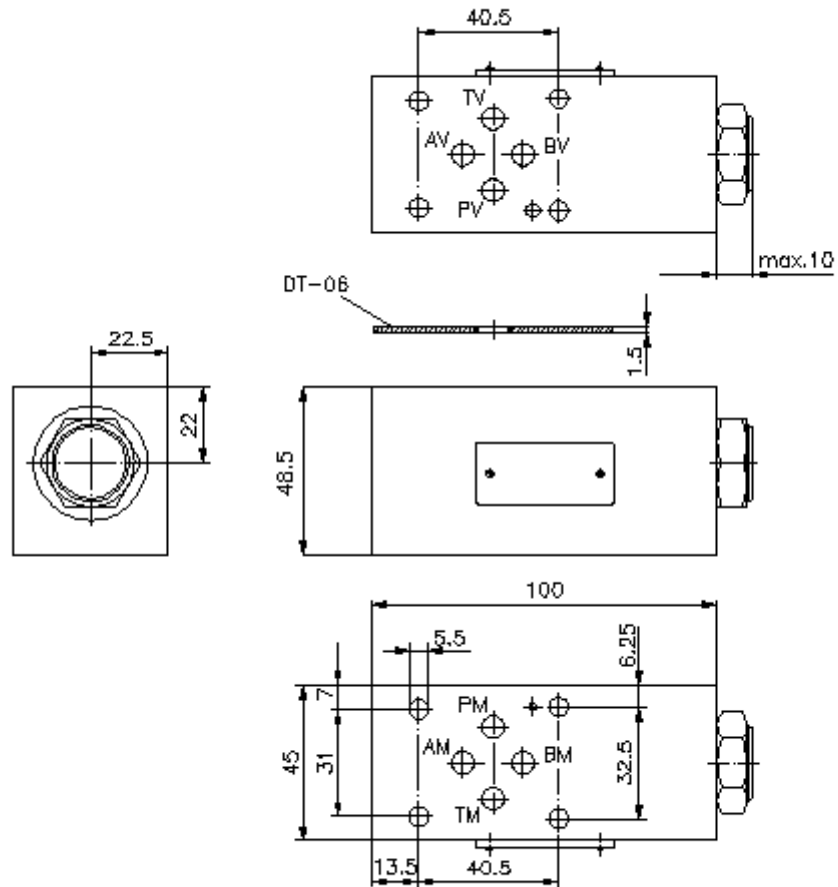


Nenndruck:
250 bar

Nennstrom:
60 l/min.

IZ-140-201-00

(Änderungen vorbehalten!)



**Rückschlag-Ventil,entsp.aus P NG 6
(Zwischenplatte) in B
REMZ-06A-B/...**



IMAV-Hydraulik GmbH
Breite Strasse 10
D-40670 Meerbusch (Osterath)
Telefon +49 (0)2159 - 9188.0
Telefax +49 (0)2159 - 4242
E-mail: info@imav.com
Internet: <http://www.imav.com>

IZ-140-201-00
(Änderungen vorbehalten!)

Bestell-Beispiel:

REMZ - 06A - B / 030
| | | |
A **B** **C** **D**

Typen-Schlüssel:

A Geräteausführung
entsperrbares Rückschlag-Ventil
aus P entsperrbar
mit Lochbild DIN 24340 Form A
Zwischenplattenbauweise

B Baugröße und Werkstoff
06A = Alu (F37)

C Ausführung
B = in B wirkend

**D Öffnungsdruck der entsperrbaren
Rückschlagventile POC1-10.-..**
005 = 0,3 bar
030 = 2,1 bar
075 = 5,2 bar
100 = 6,9 bar

Technische Daten:

Nenndruck: 250 bar

Nennstrom: 60 l/min

Gewicht: 0,6 kg

Rückschlagventil: POC1-10.- siehe Massblatt - Nr.: MC-210-101-00

freie Durchflussrichtung: siehe Symbol

Durchflussrichtung:

Zum Lieferumfang gehören: DT-06 = Dichtungsträger mit einvulkanisiertem O-Ring (Viton FPM)