

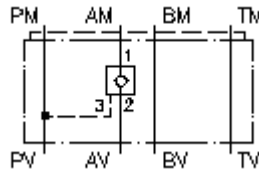
**Rückschlag-Ventil,entsp.aus P NG 6
(Zwischenplatte) in A
RECZ-06A-A/..**



IMAV-Hydraulik GmbH
Breite Strasse 10
D-40670 Meerbusch (Osterath)
Telefon +49 (0)2159 - 9188.0
Telefax +49 (0)2159 - 4242
E-mail: info@imav.com
Internet: <http://www.imav.com>



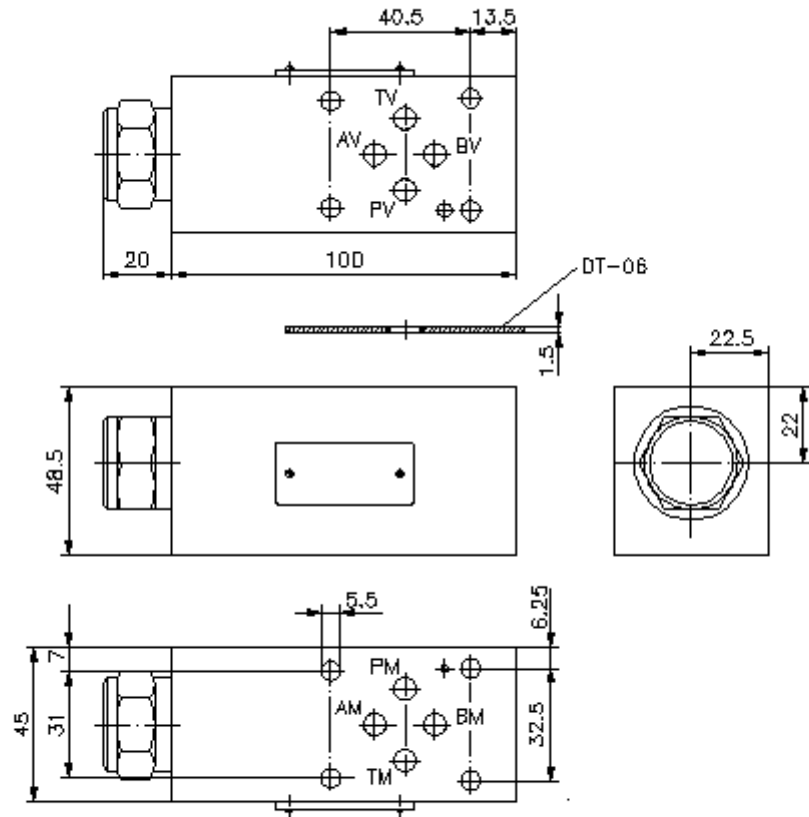
Symbol:



Nenndruck:
250 bar

Nennstrom:
60 l/min.

IZ-140-250-00
(Änderungen vorbehalten!)



**Rückschlag-Ventil,entsp.aus P NG 6
(Zwischenplatte) in A
RECZ-06A-A/..**



IMAV-Hydraulik GmbH
Breite Strasse 10
D-40670 Meerbusch (Osterath)
Telefon +49 (0)2159 - 9188.0
Telefax +49 (0)2159 - 4242
E-mail: info@imav.com
Internet: <http://www.imav.com>

IZ-140-250-00
(Änderungen vorbehalten!)

Bestell-Beispiel:

RECZ - 06A - A / 30
| | | |
A **B** **C** **D**

Typen-Schlüssel:

- A Geräteausführung**
entsperrbares Rückschlag-Ventil
aus P entsperrbar
mit Lochbild DIN 24340 Form A
Zwischenplattenbauweise
- B Baugröße und Werkstoff**
06A = Alu (F37)

- C Ausführung**
A = in A wirkend
- D Öffnungsdruck der entsperrbaren
Rückschlagventile POCI-10.-..**
10 = 0,7 bar
30 = 2,1 bar
60 = 4,1 bar

Technische Daten:

- Nenndruck:** 250 bar
Nennstrom: 60 l/min
Gewicht: 0,6 kg
Rückschlagventil: POCI-10.- siehe Massblatt - Nr.: CC-210-101-00
freie Durchflussrichtung: siehe Symbol
Zum Lieferumfang gehören: DT-06 = Dichtungsträger mit einvulkanisiertem O-Ring (Viton FPM)