

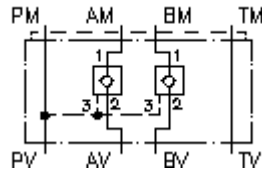
Rückschlag-Ventil,entsp.aus P NG 10 (Zwischenplatte) in A+B RECZ-10A-A+B/...



IMAV-Hydraulik GmbH
Breite Strasse 10
D-40670 Meerbusch (Osterath)
Telefon +49 (0)2159 - 9188.0
Telefax +49 (0)2159 - 4242
E-mail: info@imav.com
Internet: <http://www.imav.com>



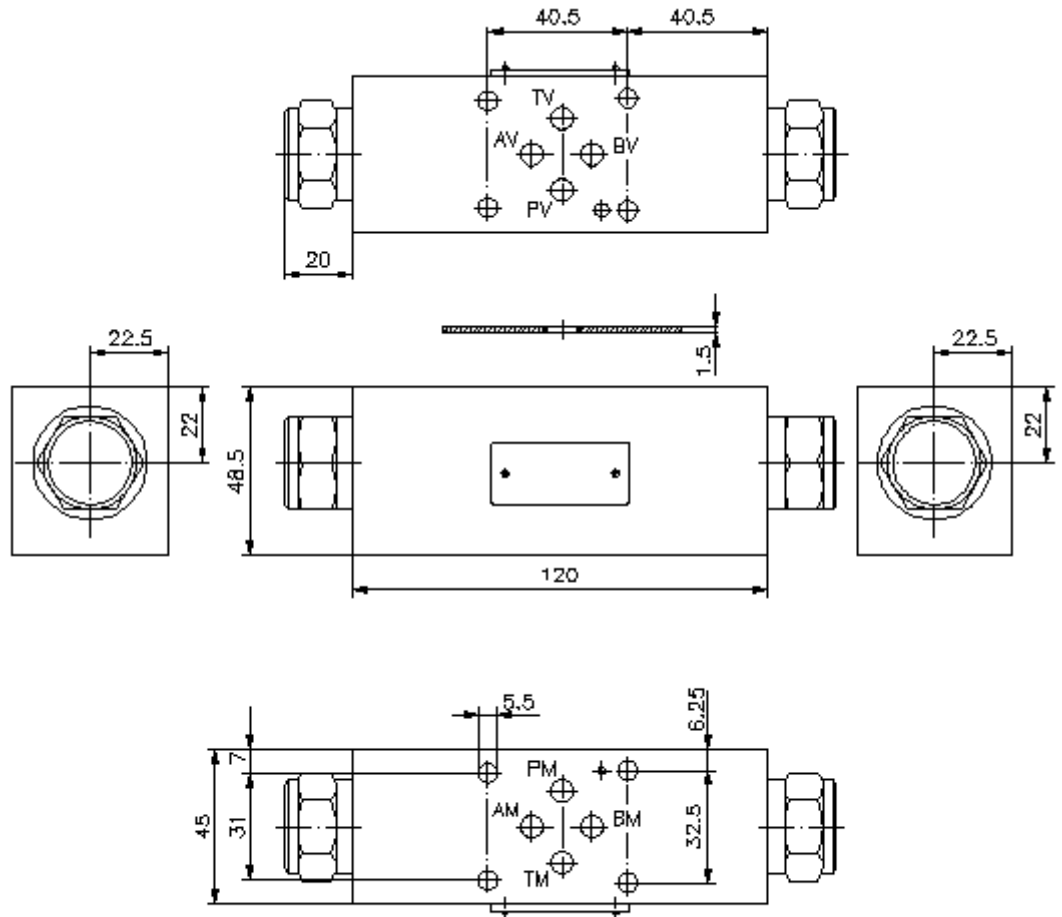
Symbol:



Nenndruck:
250 bar

Nennstrom:
110 l/min.

IZ-140-452-00
(Änderungen vorbehalten!)



**Rückschlag-Ventil,entsp.aus P NG 10
(Zwischenplatte) in A+B
RECZ-10A-A+B/...**



IMAV-Hydraulik GmbH
Breite Strasse 10
D-40670 Meerbusch (Osterath)
Telefon +49 (0)2159 - 9188.0
Telefax +49 (0)2159 - 4242
E-mail: info@imav.com
Internet: <http://www.imav.com>

IZ-140-452-00
(Änderungen vorbehalten!)

Bestell-Beispiel:

RECZ - 10A - A+B / 030
| | | |
A **B** **C** **D**

Typen-Schlüssel:

A Geräteausführung
entsperrbares Rückschlag-Ventil
aus P entsperrbar
mit Lochbild DIN 24340 Form A
Zwischenplattenbauweise

B Baugrösse und Werkstoff
10A = Alu (F37)

C Ausführung
A+B = in A und B wirkend

**D Öffnungsdruck der entsperrbaren
Rückschlagventile POCI-12.-..**
10 = 0,7 bar
30 = 2,1 bar
60 = 4,1 bar

Technische Daten:

Nenndruck: 250 bar

Nennstrom: 110 l/min

Gewicht: 2,4 kg

Rückschlagventil: POCI-12.- siehe Massblatt - Nr.: CC-210-121-00

freie Durchflussrichtung: siehe Symbol

Durchflussrichtung:

Zum Lieferumfang gehören: DT-10 = Dichtungsträger mit einvulkanisiertem O-Ring (Viton FPM)