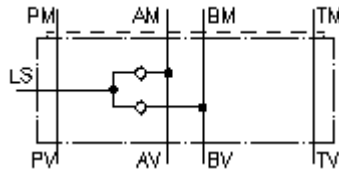


# Wechsel-Rückschlag-Ventil NG 10 (Zwischenplatte) v.A+B ext.n.LS RLSZ-10.-B02



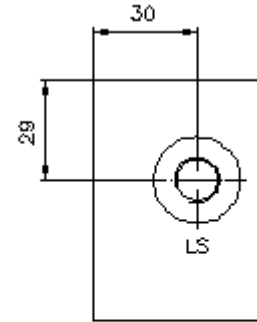
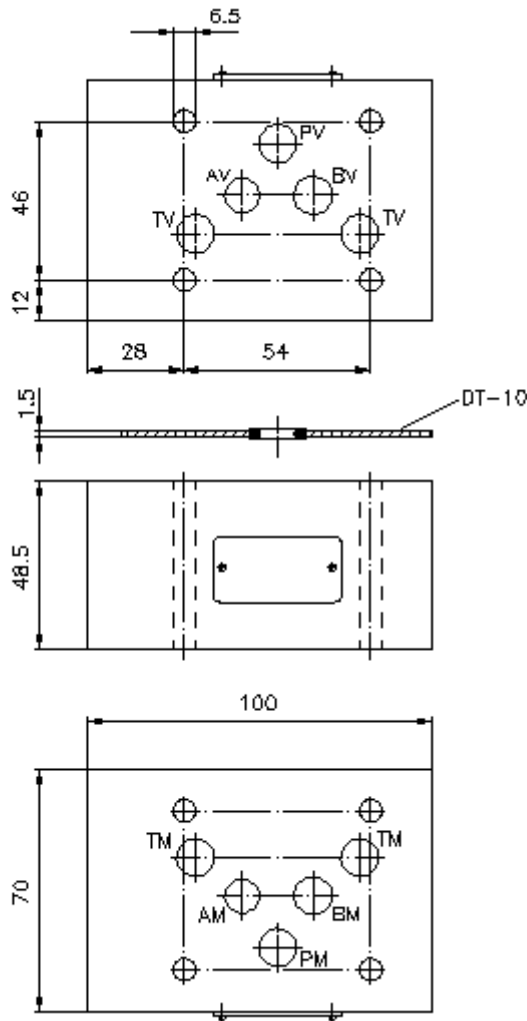
**Symbol:**

**Nenndruck:**  
350 bar



IMAV-Hydraulik GmbH  
Breite Strasse 10  
D-40670 Meerbusch (Osterath)  
Telefon +49 (0)2159 - 9188.0  
Telefax +49 (0)2159 - 4242  
E-mail: [info@imav.com](mailto:info@imav.com)  
Internet: <http://www.imav.com>

**IZ-170-400-00**  
(Änderungen vorbehalten!)



**Wechsel-Rückschlag-Ventil NG 10  
(Zwischenplatte) v.A+B ext.n.LS  
RLSZ-10.-B02**



IMAV-Hydraulik GmbH  
Breite Strasse 10  
D-40670 Meerbusch (Osterath)  
Telefon +49 (0)2159 - 9188.0  
Telefax +49 (0)2159 - 4242  
E-mail: [info@imav.com](mailto:info@imav.com)  
Internet: <http://www.imav.com>

**IZ-170-400-00**  
(Änderungen vorbehalten!)

**Bestell-Beispiel:**

RLSZ - 10A - B02  
|        |        |  
**A**      **B**      **C**

**Typen-Schlüssel:**

**A** **Geräteausführung**  
Wechsel-Rückschlag-Ventil-Platte  
mit Lochbild DIN 24340 Form A  
für Load-Sensing  
Zwischenplattenbauweise

**B** **Baugrösse und Werkstoff**  
10A = Alu (F37)  
10S = Stahl (9SMnPb28K bzw. GGG-40)

**C** **Gewindeanschlussgrösse**  
B02 = G 1/4"

**Technische Daten:**

**Hinweis:** Durchgangsbohrungen: P, T, B : 11 mm A : 10 mm

**Nenndruck:** 250 bar (A)  
350 bar (S)

**Gewicht:**

**Wechsel-Rückschlagventil:** RKVE-04 siehe Massblatt-Nr.: IC-160-000-00

**Zum Lieferumfang gehören:** DT-10 = Dichtungsträger mit einvulkanisiertem O-Ring (Viton FPM)