

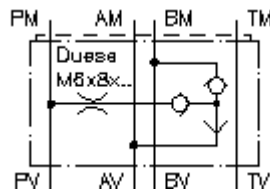
# Wechsel-Rückschlag-Ventil NG 6 (Zwischenplatte) v.A+B int. nach P WRVDZ-06.-...



IMAV-Hydraulik GmbH  
Breite Strasse 10  
D-40670 Meerbusch (Osterath)  
Telefon +49 (0)2159 - 9188.0  
Telefax +49 (0)2159 - 4242  
E-mail: [info@imav.com](mailto:info@imav.com)  
Internet: <http://www.imav.com>

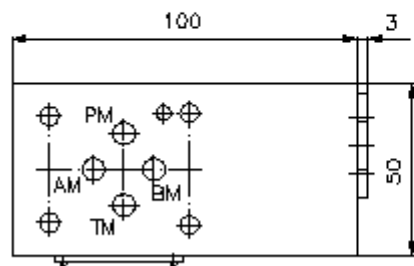
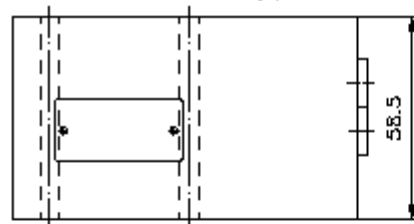
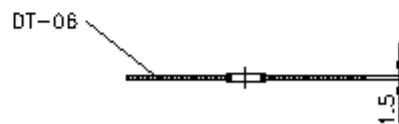
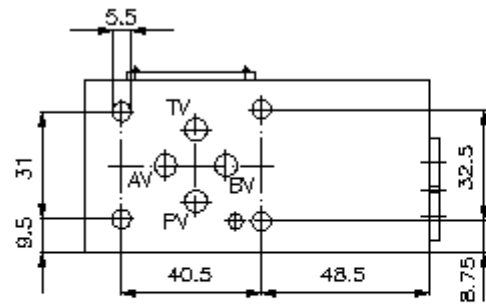
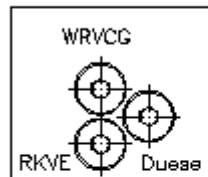


**Symbol:**



**Nenndruck:**  
350 bar

**IZ-180-200-00**  
(Änderungen vorbehalten!)



# Wechsel-Rückschlag-Ventil NG 6 (Zwischenplatte) v.A+B int. nach P WRVDZ-06.-...



IMAV-Hydraulik GmbH  
Breite Strasse 10  
D-40670 Meerbusch (Osterath)  
Telefon +49 (0)2159 - 9188.0  
Telefax +49 (0)2159 - 4242  
E-mail: [info@imav.com](mailto:info@imav.com)  
Internet: <http://www.imav.com>

**IZ-180-200-00**  
(Änderungen vorbehalten!)

## Bestell-Beispiel:

WRVDZ - 06A - 0.6

|  
**A**

|  
**B**

|  
**C**

## Typen-Schlüssel:

**A** **Geräteausführung**  
Wechsel-Rückschlag-Ventil  
mit Lochbild DIN 24340 Form A  
Zwischenplattenbauweise

**B** **Baugröße und Werkstoff**  
06A = Alu (F37)  
06S = Stahl (9SMnPb28K bzw. GGG-40)

**C** **Düsendurchmesser**  
0,4 - 2,0 mm

## Technische Daten:

**Nenndruck:** 250 bar (A)  
350 bar (S)

**Gewicht:** 0,8 / 2,3 kg (A/S)

**Wechsel-Rückschlagventil:** WRVCG-04 siehe Massblatt-Nr.: IC-310-000-00

**Einbau-Rückschlagventil:** RKVE-04 siehe Massblatt-Nr.: IC-160-000-00

**Zum Lieferumfang gehören:** DT-06 = Dichtungsträger mit einvulkanisiertem O-Ring (Viton FPM)