

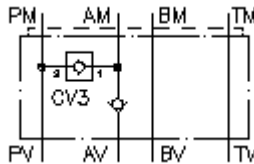
Differential-Schaltungsplatte NG 10 (Zwischenplatte) in A DSMZ-10.-A



Symbol:

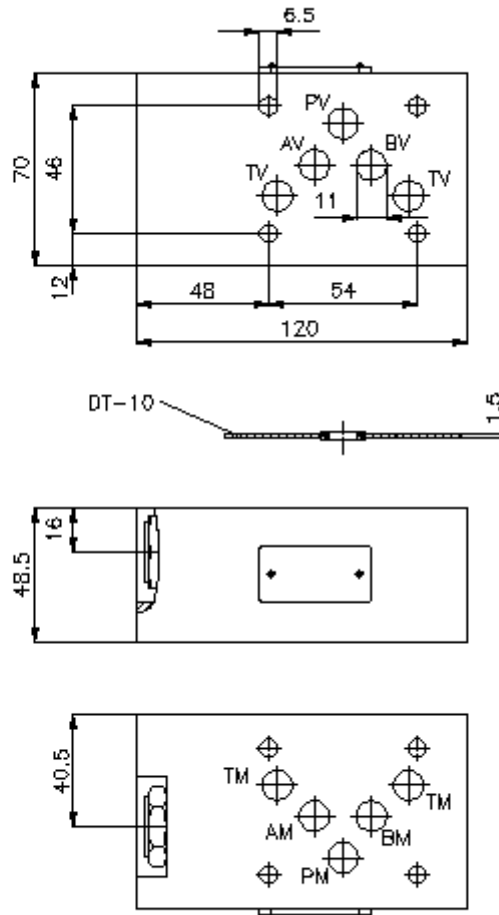
Nenndruck:
350 bar

Nennstrom:
50 l/min.



IMAV-Hydraulik GmbH
Breite Strasse 10
D-40670 Meerbusch (Osterath)
Telefon +49 (0)2159 - 9188.0
Telefax +49 (0)2159 - 4242
E-mail: info@imav.com
Internet: <http://www.imav.com>

IZ-210-400-00
(Änderungen vorbehalten!)



Differential-Schaltungsplatte NG 10 (Zwischenplatte) in A DSMZ-10.-A



IMAV-Hydraulik GmbH
Breite Strasse 10
D-40670 Meerbusch (Osterath)
Telefon +49 (0)2159 - 9188.0
Telefax +49 (0)2159 - 4242
E-mail: info@imav.com
Internet: <http://www.imav.com>

IZ-210-400-00
(Änderungen vorbehalten!)

Bestell-Beispiel:

DSMZ - 10S - A
| | |
A **B** **C**

Typen-Schlüssel:

- | | | |
|---|--|--|
| <p>A Geräteausführung Differentialschaltungs-Platte mit Lochbild DIN 24340 Form A Zwischenplattenbauweise</p> | <p>B Baugrösse und Werkstoff 10A = Alu (F37) 10S = Stahl (9SMnPb28K bzw. GGG-40)</p> | <p>C Ausführungsfunktion A = Rückschlagventil im "A" Kanal</p> |
|---|--|--|

Technische Daten:

| | |
|----------------------------------|--|
| Nenndruck: | 250 bar (A) 350 bar (S) |
| Nennstrom: | 50 l/min |
| Gewicht: | 1,1 / 2,9 kg (A/S) |
| Öffnungsdruck: | 0,2 - 0,3 bar |
| freie Durchflussrichtung: | siehe Symbol |
| Rückschlagventil: | CV3-10.-... siehe Massblatt-Nr.: <u>MC-130-100-00</u> |
| Zum Lieferumfang gehören: | DT-10 = Dichtungsträger mit einvulkanisiertem O-Ring (Viton FPM) |