

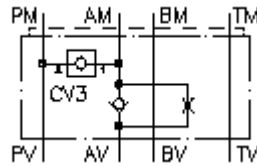
# Differential-Schaltungsplatte NG 10 (Zwischenplatte) in A mit Düse DSMZ-10.-A/...mm



**Symbol:**

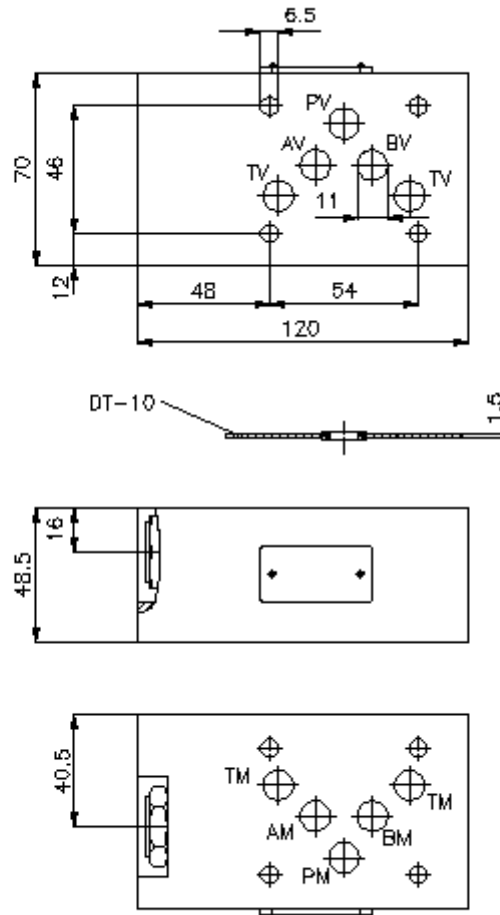
**Nenndruck:**  
350 bar

**Nennstrom:**  
50 l/min.



IMAV-Hydraulik GmbH  
Breite Strasse 10  
D-40670 Meerbusch (Osterath)  
Telefon +49 (0)2159 - 9188.0  
Telefax +49 (0)2159 - 4242  
E-mail: [info@imav.com](mailto:info@imav.com)  
Internet: <http://www.imav.com>

**IZ-210-401-00**  
(Änderungen vorbehalten!)



# Differential-Schaltungsplatte NG 10 (Zwischenplatte) in A mit Düse DSMZ-10.-A/...mm

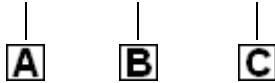


IMAV-Hydraulik GmbH  
Breite Strasse 10  
D-40670 Meerbusch (Osterath)  
Telefon +49 (0)2159 - 9188.0  
Telefax +49 (0)2159 - 4242  
E-mail: [info@imav.com](mailto:info@imav.com)  
Internet: <http://www.imav.com>

**IZ-210-401-00**  
(Änderungen vorbehalten!)

## Bestell-Beispiel:

DSMZ - 10A - A/1.0 MM



## Typen-Schlüssel:

- |   |   |  |
|---|---|--|
| <p><b>A</b> <b>Geräteausführung</b><br/>Differentialschaltungs-Platte<br/>mit Lochbild DIN 24340 Form A<br/>Zwischenplattenbauweise</p> | <p><b>B</b> <b>Baugröße und Werkstoff</b><br/>10A = Alu (F37)<br/>10S = Stahl (9SMnPb28K bzw. GGG-40)</p> | <p><b>C</b> <b>Ausführungsfunktion</b><br/>A/1.0mm = Rückschlagventil mit<br/>Drosselbohrung 1,0 mm im "A" Kanal</p> |
|---|---|--|

## Technische Daten:

<b>Nenndruck:</b>	250 bar (A) 350 bar (S)
<b>Nennstrom:</b>	50 l/min
<b>Gewicht:</b>	1,1 / 2,9 kg (A/S)
<b>Öffnungsdruck:</b>	0,2 - 0,3 bar
<b>freie Durchflussrichtung:</b>	siehe Symbol
<b>Rückschlagventil:</b>	CV3-10.-... siehe Massblatt-Nr.: <u>MC-130-100-00</u>
<b>Zum Lieferumfang gehören:</b>	DT-10 = Dichtungsträger mit einvulkanisiertem O-Ring (Viton FPM)