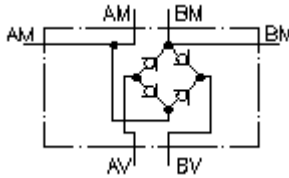


**Stromgleichrichter NG 6
(Plattenaufbau)
SGA-06.-B..**



Symbol:



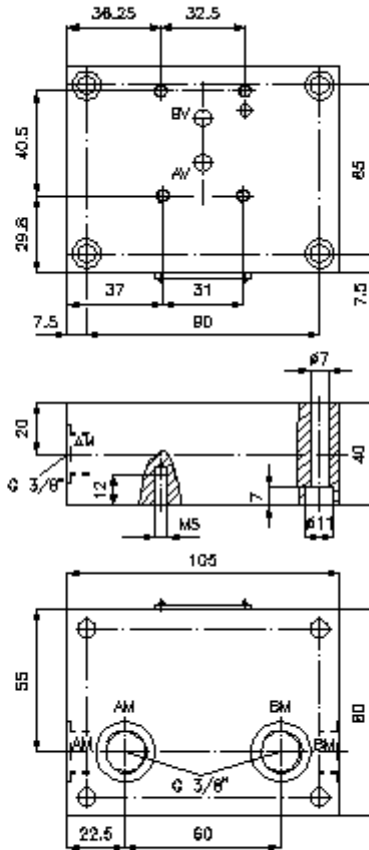
Nenndruck:
350 bar

Nennstrom:
30 l/min.



IMAV-Hydraulik GmbH
Breite Strasse 10
D-40670 Meerbusch (Osterath)
Telefon +49 (0)2159 - 9188.0
Telefax +49 (0)2159 - 4242
E-mail: info@imav.com
Internet: <http://www.imav.com>

IZ-310-201-00
(Änderungen vorbehalten!)



**Stromgleichrichter NG 6
(Plattenaufbau)
SGA-06.-B..**



IMAV-Hydraulik GmbH
Breite Strasse 10
D-40670 Meerbusch (Osterath)
Telefon +49 (0)2159 - 9188.0
Telefax +49 (0)2159 - 4242
E-mail: info@imav.com
Internet: <http://www.imav.com>

IZ-310-201-00
(Änderungen vorbehalten!)

Bestell-Beispiel:

SGA - 06A - B02
| | |
A **B** **C**

Typen-Schlüssel:

A **Geräteausführung**
Stromgleichrichter-Platte
Plattenaufbau

B **Baugröße und Werkstoff**
06A = Alu (F37)
06S = Stahl (9SMnPb28K bzw. GGG-40)

C **Gewindeanschlussgröße**
B02 = G 1/4"
B03 = G 3/8"

Technische Daten:

Nenndruck: 250 bar (A)
350 bar (S)
Nennstrom: 30 l/min
Gewicht: 0,9 / 2,1 kg (A/S)