

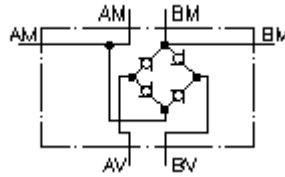
**Stromgleichrichter NG 10
(Plattenaufbau)
SGA-10.**



IMAV-Hydraulik GmbH
Breite Strasse 10
D-40670 Meerbusch (Osterath)
Telefon +49 (0)2159 - 9188.0
Telefax +49 (0)2159 - 4242
E-mail: info@imav.com
Internet: <http://www.imav.com>



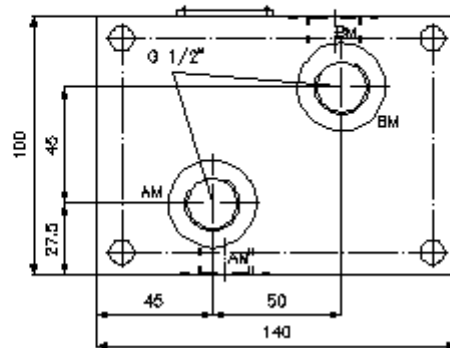
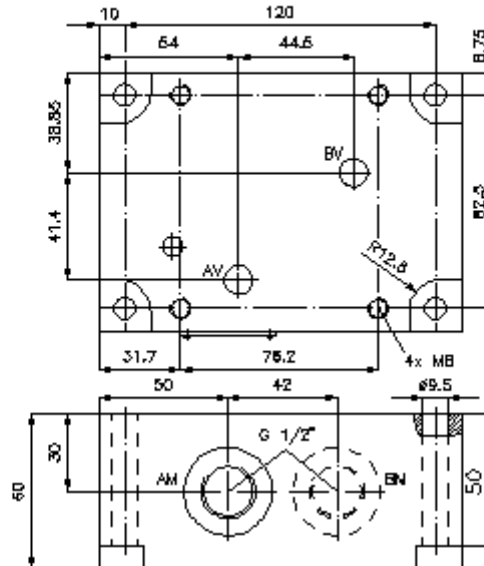
Symbol:



Nenndruck:
350 bar

Nennstrom:
50 l/min.

IZ-310-401-00
(Änderungen vorbehalten!)



**Stromgleichrichter NG 10
(Plattenaufbau)
SGA-10.**



IMAV-Hydraulik GmbH
Breite Strasse 10
D-40670 Meerbusch (Osterath)
Telefon +49 (0)2159 - 9188.0
Telefax +49 (0)2159 - 4242
E-mail: info@imav.com
Internet: <http://www.imav.com>

IZ-310-401-00
(Änderungen vorbehalten!)

Bestell-Beispiel:

SGA - 10A
| |
A **B**

Typen-Schlüssel:

A **Geräteausführung**
Stromgleichrichter-Platte
Plattenaufbau

B **Baugrösse und Werkstoff**
10A = Alu (F37)
10S = Stahl (9SMnPb28K bzw. GGG-40)

Technische Daten:

Nenndruck: 250 bar (A)
350 bar (S)
Nennstrom: 50 l/min
Gewicht: 1,8 / 4,9 kg (A/S)