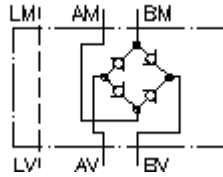


Stromgleichrichter NG 10 mit (Zwischenplatte) mit Leckölbohrung QGZ-10.



Symbol:



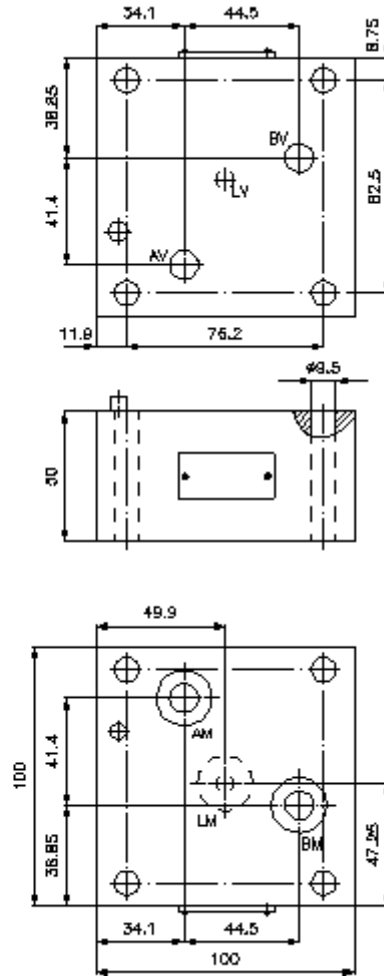
Nenndruck:
350 bar

Nennstrom:
50 l/min.



IMAV-Hydraulik GmbH
Breite Strasse 10
D-40670 Meerbusch (Osterath)
Telefon +49 (0)2159 - 9188.0
Telefax +49 (0)2159 - 4242
E-mail: info@imav.com
Internet: <http://www.imav.com>

IZ-310-402-00
(Änderungen vorbehalten!)



Stromgleichrichter NG 10 mit (Zwischenplatte) mit Leckölbohrung QGZ-10.



IMAV-Hydraulik GmbH
Breite Strasse 10
D-40670 Meerbusch (Osterath)
Telefon +49 (0)2159 - 9188.0
Telefax +49 (0)2159 - 4242
E-mail: info@imav.com
Internet: <http://www.imav.com>

IZ-310-402-00
(Änderungen vorbehalten!)

Bestell-Beispiel:

QGZ - 10A
| |
A **B**

Typen-Schlüssel:

A **Geräteausführung**
Stromgleichrichter-Platte
Zwischenplattenbauweise

B **Baugrösse und Werkstoff**
10A = Alu (F37)
10S = Stahl (9SMnPb28K bzw. GGG-40)

Technische Daten:

Nenndruck: 250 bar (A)
350 bar (S)
Nennstrom: 50 l/min
Gewicht: 1,2 / 3,4 kg (A/S)
Zum Lieferumfang gehören: 5 St. O-Ring 17,12 x 2,62