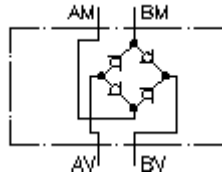


**Stromgleichrichter NG 16
(Zwischenplatte)
SGZ-16.**



Symbol:



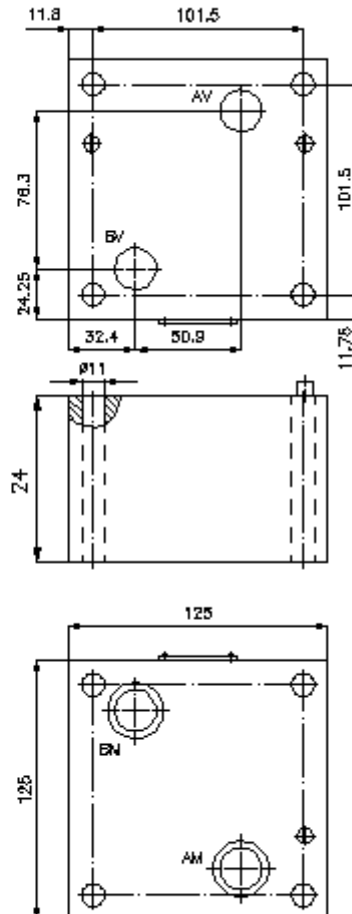
Nenndruck:
350 bar

Nennstrom:
140 l/min.



IMAV-Hydraulik GmbH
Breite Strasse 10
D-40670 Meerbusch (Osterath)
Telefon +49 (0)2159 - 9188.0
Telefax +49 (0)2159 - 4242
E-mail: info@imav.com
Internet: <http://www.imav.com>

IZ-310-500-00
(Änderungen vorbehalten!)



**Stromgleichrichter NG 16
(Zwischenplatte)
SGZ-16.**



IMAV-Hydraulik GmbH
Breite Strasse 10
D-40670 Meerbusch (Osterath)
Telefon +49 (0)2159 - 9188.0
Telefax +49 (0)2159 - 4242
E-mail: info@imav.com
Internet: <http://www.imav.com>

IZ-310-500-00
(Änderungen vorbehalten!)

Bestell-Beispiel:

SGZ - 16A
| |
A **B**

Typen-Schlüssel:

A **Geräteausführung**
Stromgleichrichter-Platte
Zwischenplattenbauweise

B **Baugrösse und Werkstoff**
16A = Alu (F37)
16S = Stahl (9SMnPb28K bzw. GGG-40)

Technische Daten:

Nenndruck: 250 bar (A)
350 bar (S)
Nennstrom: 140 l/min
Gewicht: 3,2 / 8,8 kg (A/S)
Zum Lieferumfang gehören: 4 St. O-Ring 22,42 x 2,62