

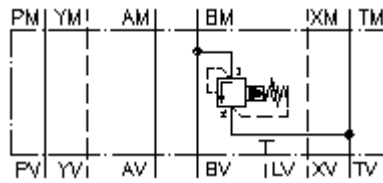
# Druckbegrenzungs-Ventil NG 16 (Zwischenplatte) in B nach T DBVZ-16.-BPS./..



IMAV-Hydraulik GmbH  
Breite Strasse 10  
D-40670 Meerbusch (Osterath)  
Telefon +49 (0)2159 - 9188.0  
Telefax +49 (0)2159 - 4242  
E-mail: [info@imav.com](mailto:info@imav.com)  
Internet: <http://www.imav.com>



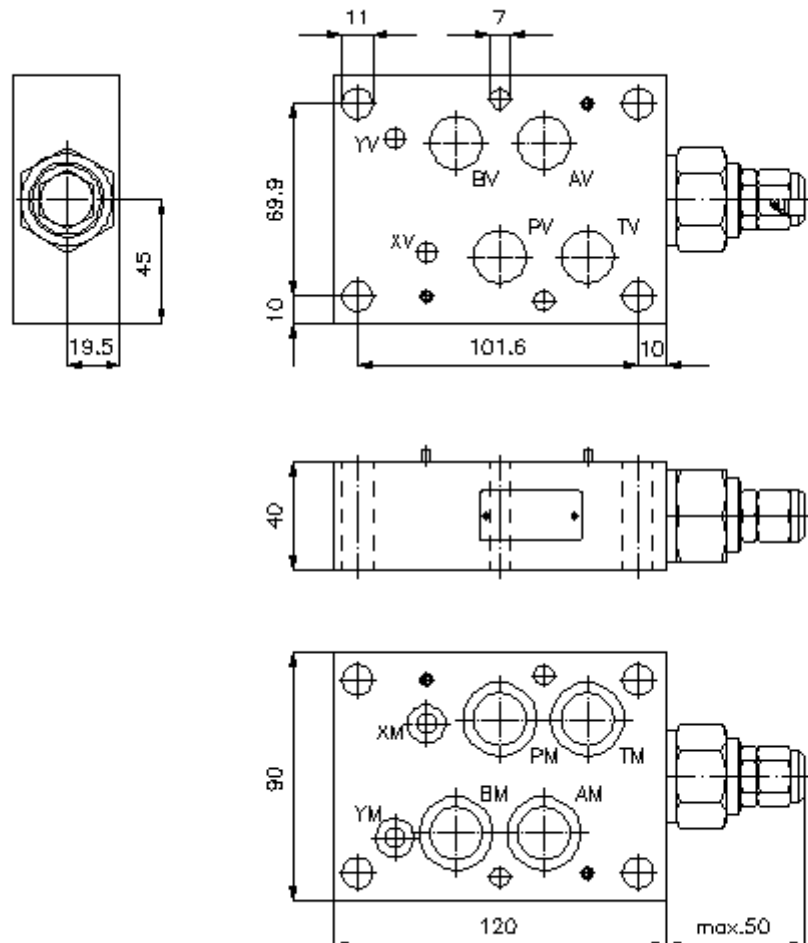
**Symbol:**



**Nenndruck:**  
350 bar

**Nennstrom:**  
230 l/min.

**IZ-410-552-00**  
(Änderungen vorbehalten!)



# Druckbegrenzungs-Ventil NG 16 (Zwischenplatte) in B nach T DBVZ-16.-BPS./..



IMAV-Hydraulik GmbH  
Breite Strasse 10  
D-40670 Meerbusch (Osterath)  
Telefon +49 (0)2159 - 9188.0  
Telefax +49 (0)2159 - 4242  
E-mail: [info@imav.com](mailto:info@imav.com)  
Internet: <http://www.imav.com>

**IZ-410-552-00**

(Änderungen vorbehalten!)

## Bestell-Beispiel:

DBVZ - 16A - B PS C / 15  
| | | | | |  
**A** **B** **C** **D** **E** **F**

## Typen-Schlüssel:

- |   |  |
|---|--|
| <p><b>A</b> <b>Geräteausführung</b><br/>Druckbegrenzungs-Ventil<br/>mit Lochbild DIN 24340 Form A<br/>Zwischenplattenbauweise</p> <p><b>B</b> <b>Baugröße und Werkstoff</b><br/>16A = Alu (F37)<br/>16S = Stahl (9SMnPb28K bzw. GGG-40)</p> <p><b>C</b> <b>Ausführungsfunktion</b><br/>B = in B wirkend</p> | <p><b>D</b> <b>Druckbegrenzungsventil</b><br/>PS = RVPS-12.-... (vorgesteuert) siehe<br/>Massblatt-Nr.: <u>CP-110-121-00</u></p> <p><b>E</b> <b>Einstellart</b><br/>C = Verschlusskappe</p> <p><b>F</b> <b>Druckstufen (RVPS)</b><br/>15 = 3,4 - 105 bar<br/>30 = 3,4 - 210 bar<br/>50 = 3,4 - 350 bar</p> |
|---|--|

## Technische Daten:

- Nenndruck:** 250 bar (A)  
350 bar (S)
- Nennstrom:** 230 l/min
- Gewicht:** 1,5 / 3,6 kg (A/S)
- Druckbegrenzungsventil:** RVPS-12.-... siehe Massblatt-Nr.: CP-110-121-00
- Lieferumfang:** 4 St. O-Ring 22,22 x 2,62  
2 St. O-Ring 9,19 x 2,62