

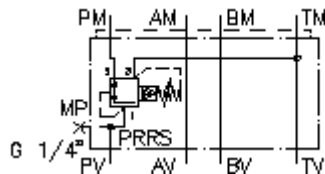
# 3-Wege-Druckregel-Ventil NG 6 (Zwischenplatte) in P, vorgesteuert DMVZ-06S-PRS./..



**Symbol:**

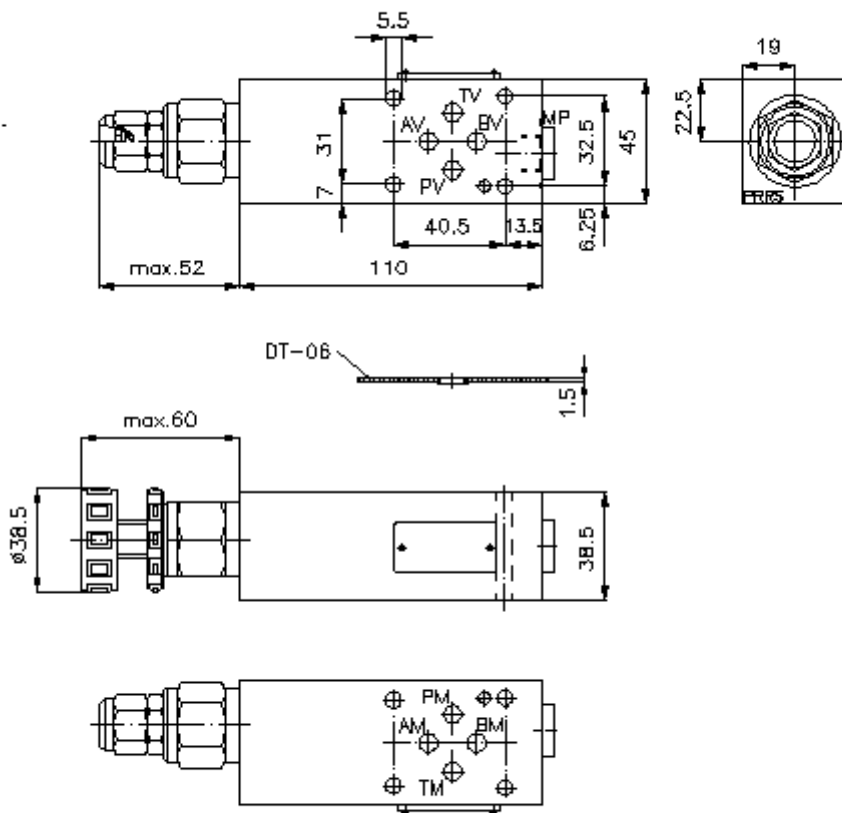
**Nenndruck:**  
350 bar

**Nennstrom:**  
45 l/min.



IMAV-Hydraulik GmbH  
Breite Strasse 10  
D-40670 Meerbusch (Osterath)  
Telefon +49 (0)2159 - 9188.0  
Telefax +49 (0)2159 - 4242  
E-mail: [info@imav.com](mailto:info@imav.com)  
Internet: <http://www.imav.com>

**IZ-430-250-00**  
(Änderungen vorbehalten!)



# 3-Wege-Druckregel-Ventil NG 6 (Zwischenplatte) in P, vorgesteuert DMVZ-06S-PRS./..



IMAV-Hydraulik GmbH  
Breite Strasse 10  
D-40670 Meerbusch (Osterath)  
Telefon +49 (0)2159 - 9188.0  
Telefax +49 (0)2159 - 4242  
E-mail: [info@imav.com](mailto:info@imav.com)  
Internet: <http://www.imav.com>

**IZ-430-250-00**

(Änderungen vorbehalten!)

## Bestell-Beispiel:

DMVZ - 06S - P RS C / 15  
| | | | |  
**A** **B** **C** **D** **E** **F**

## Typen-Schlüssel:

- |  |  |
|--|--|
| <p><b>A</b> <b>Geräteausführung</b><br/>Druckregel-Ventil<br/>einstellbar<br/>vorgesteuert<br/>Schieberventil<br/>mit Lochbild DIN 24340 Form A<br/>Zwischenplattenbauweise</p> <p><b>B</b> <b>Baugrösse und Werkstoff</b><br/>06S = Stahl (9SMnPb28K bzw. GGG-40)</p> | <p><b>C</b> <b>Ausführungsfunktion</b><br/>P = in P wirkend</p> <p><b>D</b> <b>Druckregelventil</b><br/>RS = PRRS-10.-.. (vorgesteuert) siehe<br/>Massblatt-Nr.: <a href="#">CP-210-101-00</a></p> <p><b>E</b> <b>Einstellart</b><br/>C = Verschlusskappe<br/>K = Handrad</p> <p><b>F</b> <b>Druckstufen (PRRS)</b><br/>15 = 3,4 - 105 bar<br/>30 = 3,4 - 210 bar<br/>50 = 3,4 - 350 bar</p> |
|--|--|

## Technische Daten:

- |                                      |  |
|--------------------------------------|--|
| <b>Nenndruck:</b>                    | 350 bar  |
| <b>Nennstrom:</b>                    | 45 l/min   |
| <b>Gewicht:</b>                      | 1,5 kg   |
| <b>3-Wege-<br/>Druckregelventil:</b> | PRRS-10.-.. siehe Massblatt-Nr.: <a href="#">CP-210-101-00</a>   |
| <b>Zum Lieferumfang<br/>gehören:</b> | DT-06 = Dichtungsträger mit einvulkanisiertem O-Ring (Viton FPM) |